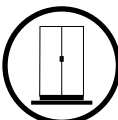
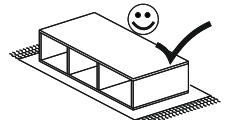
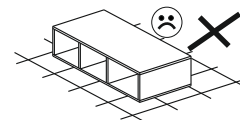
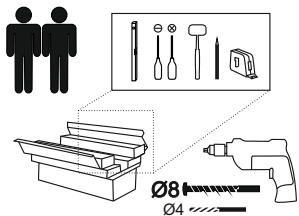
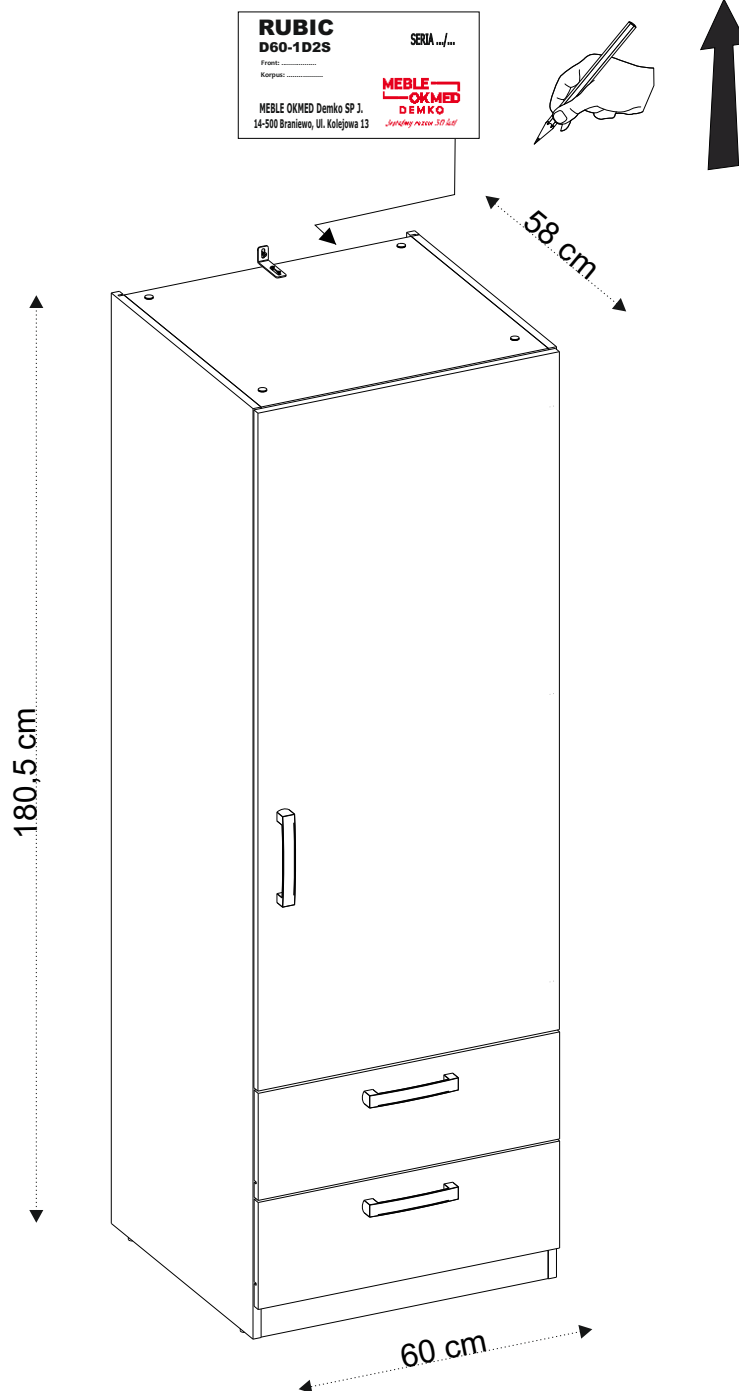
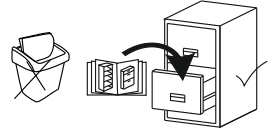


# RUBIC D 60 1D2S

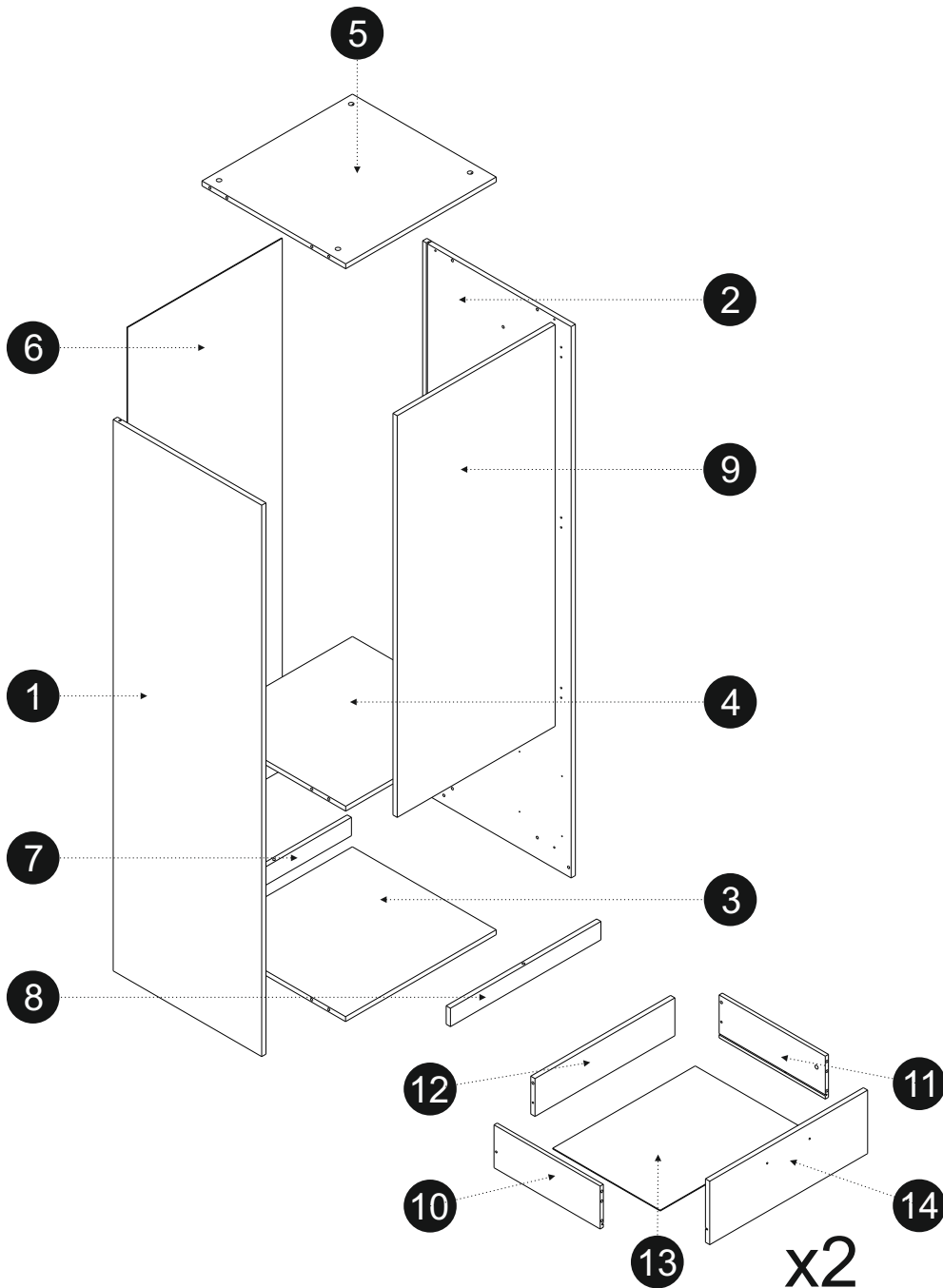
**MEBLE-OKMED  
DEMKO**  
*Jesteśmy razem 30 lat!*

„MEBLE-OKMED” DEMKO - SPÓŁKA JAWNA  
ul. Kolejowa 13, 14-500 Braniewo, POLSKA  
[www.mebleokmed.pl](http://www.mebleokmed.pl) (+48) 55 243 27 26  
[firma@mebleokmed.pl](mailto:firma@mebleokmed.pl)

SERIA: .../...

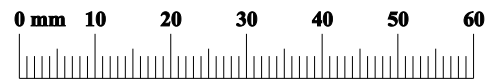


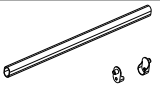

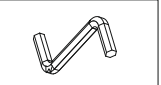
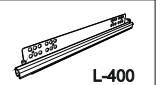
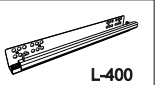


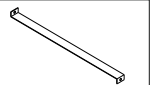
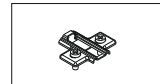
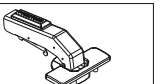
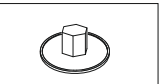
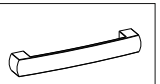
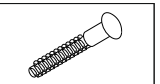
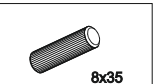

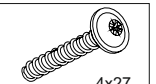
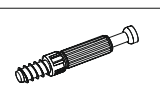
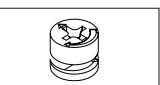


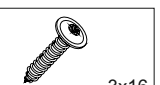

# RUBIC D 60 1D2S



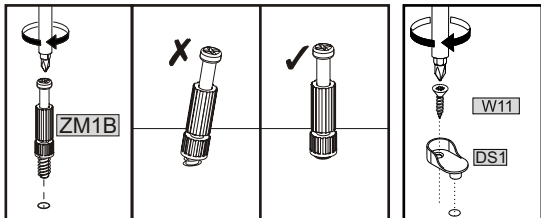
1/2				
	L [mm]	W [mm]	T [mm]	
3	567	542	16	x1
4	567	542	16	x1
5	567	542	16	x1
7	567	60	16	x1
8	567	60	16	x1
9	1312	596	16	x1
10	400	140	12	x2
11	400	140	12	x2
12	527	124	16	x2
13	537	405	3	x2
14	596	208	16	x2

2/2				
	L [mm]	W [mm]	T [mm]	
1	1800	560	16	x1
2	1800	560	16	x1
6	1735	583	3	x1

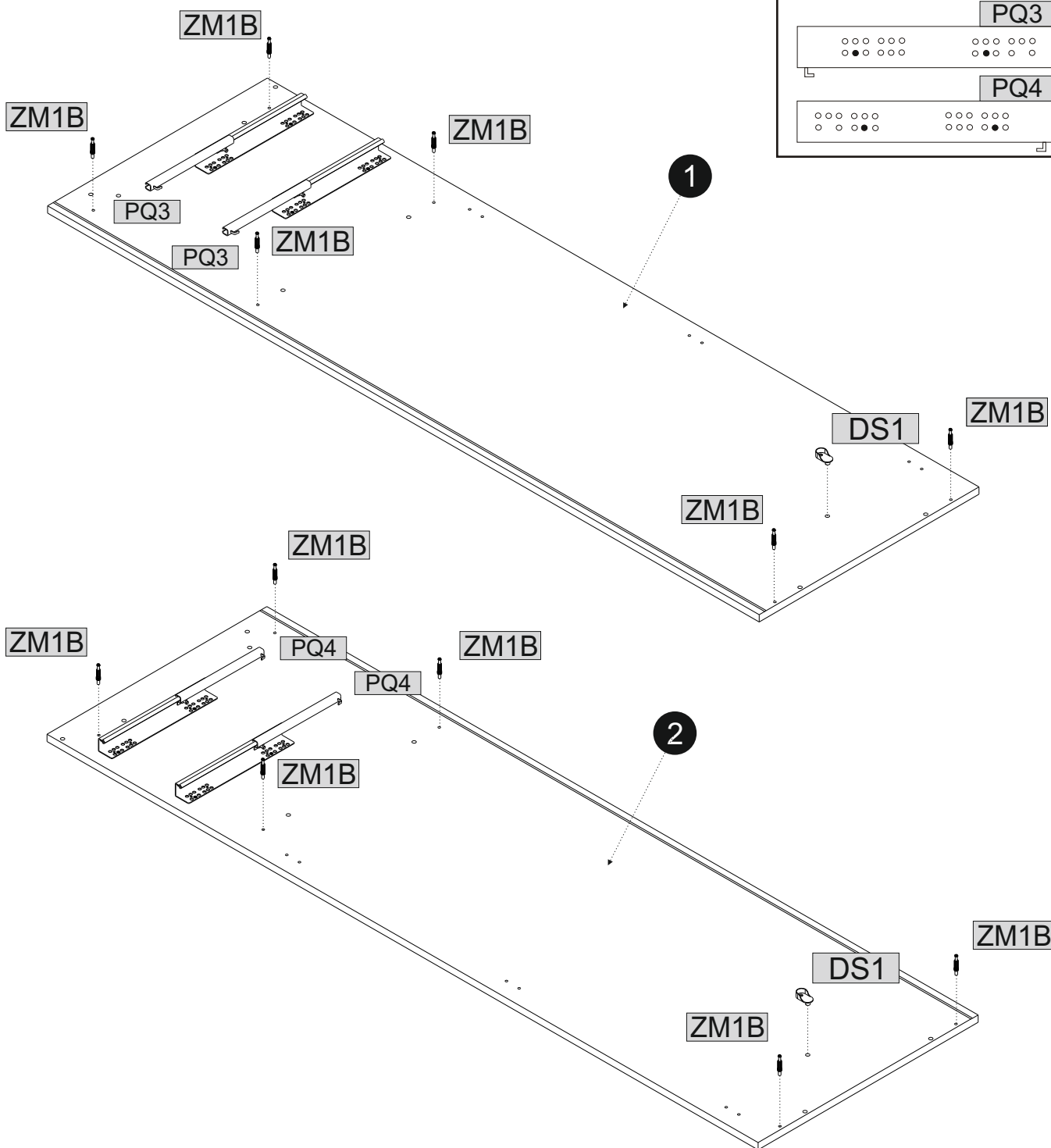
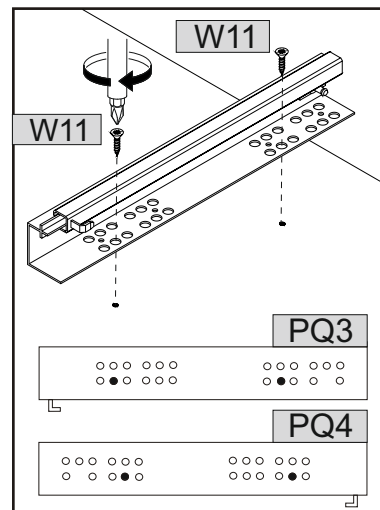


 DS1   1	 KS1   1	 KK1   1	 PQ3   x2	 PQ4   x2	 S1   10	 SG1   4	 WDS1   2
 GTV2   3	 GTV1   3	 ZM1   4	 LN160   3	 KM1   4	 KD1   30	 KRW1   1	 WU1   6
 ZM1B   16	 ZM1A   12	 MZM1A   4	 W11   14	 W1   29	 W4   6		

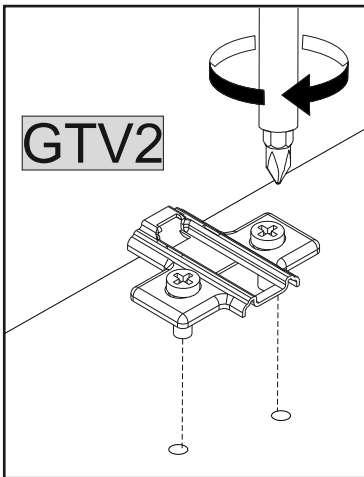
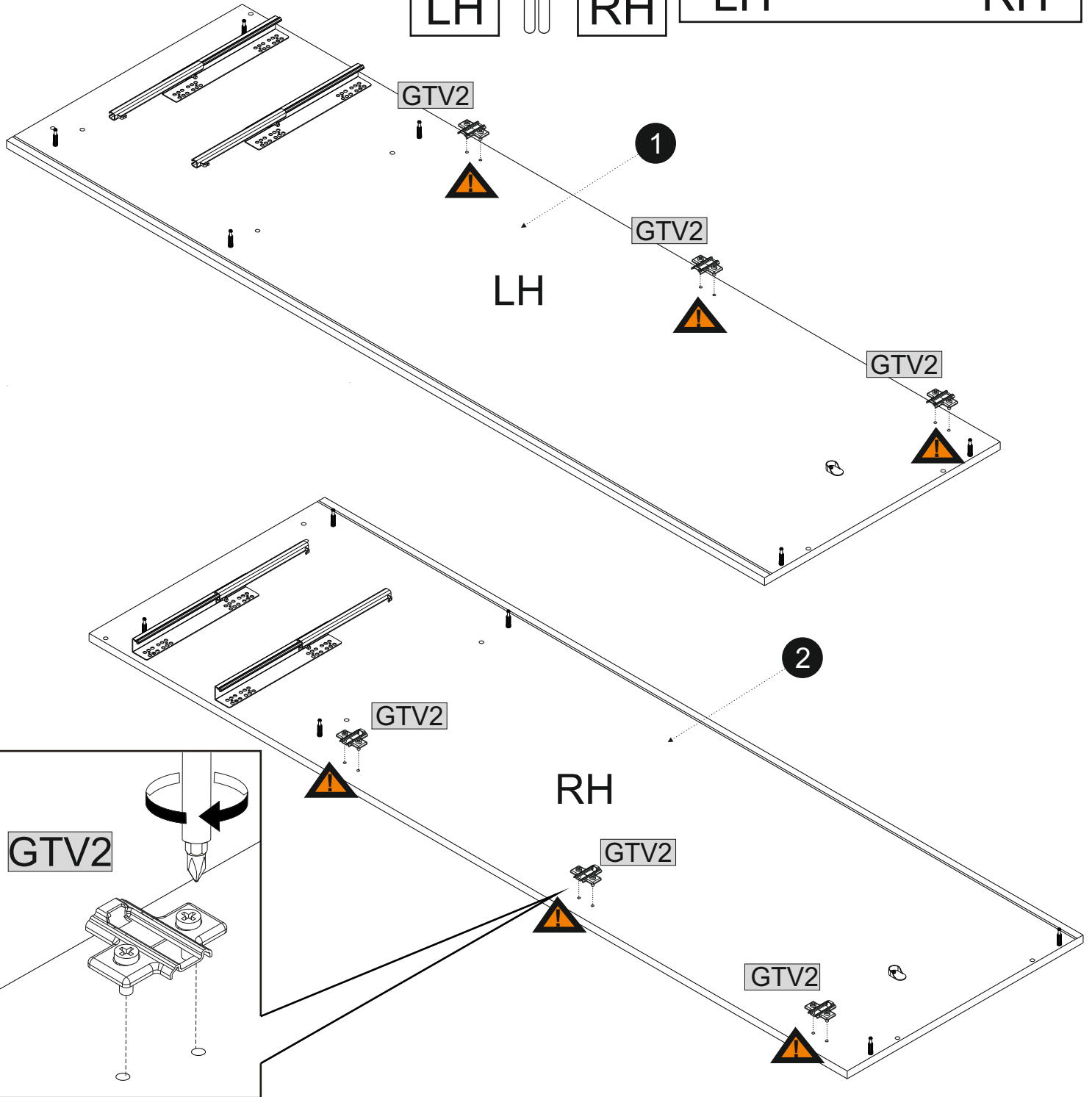
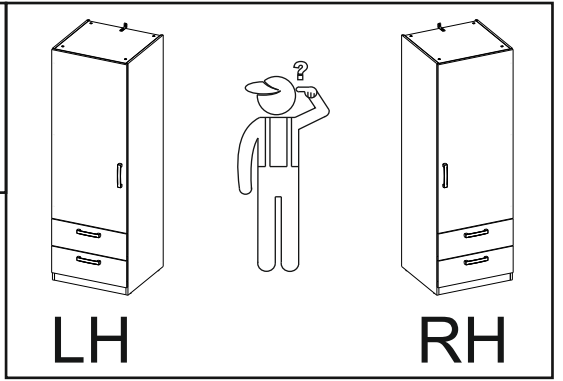
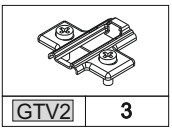
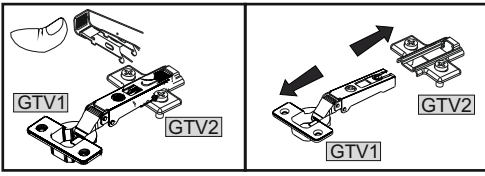
01



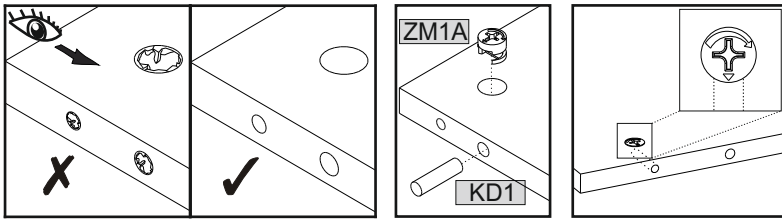
DS1		1	ZM1B	12
W11	3,5x16	L-400	PQ3	x2
	10		PQ4	x2

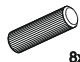



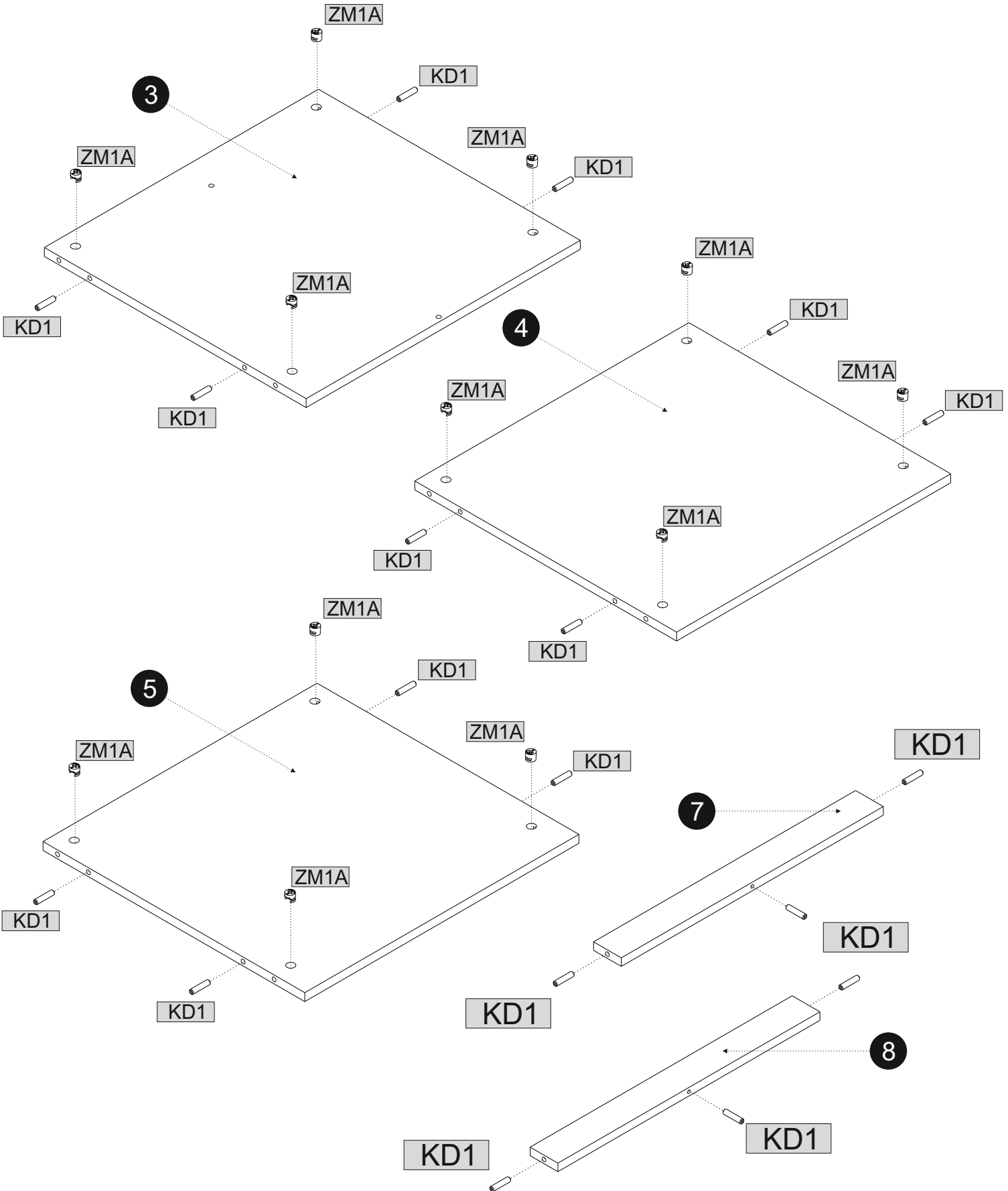
02

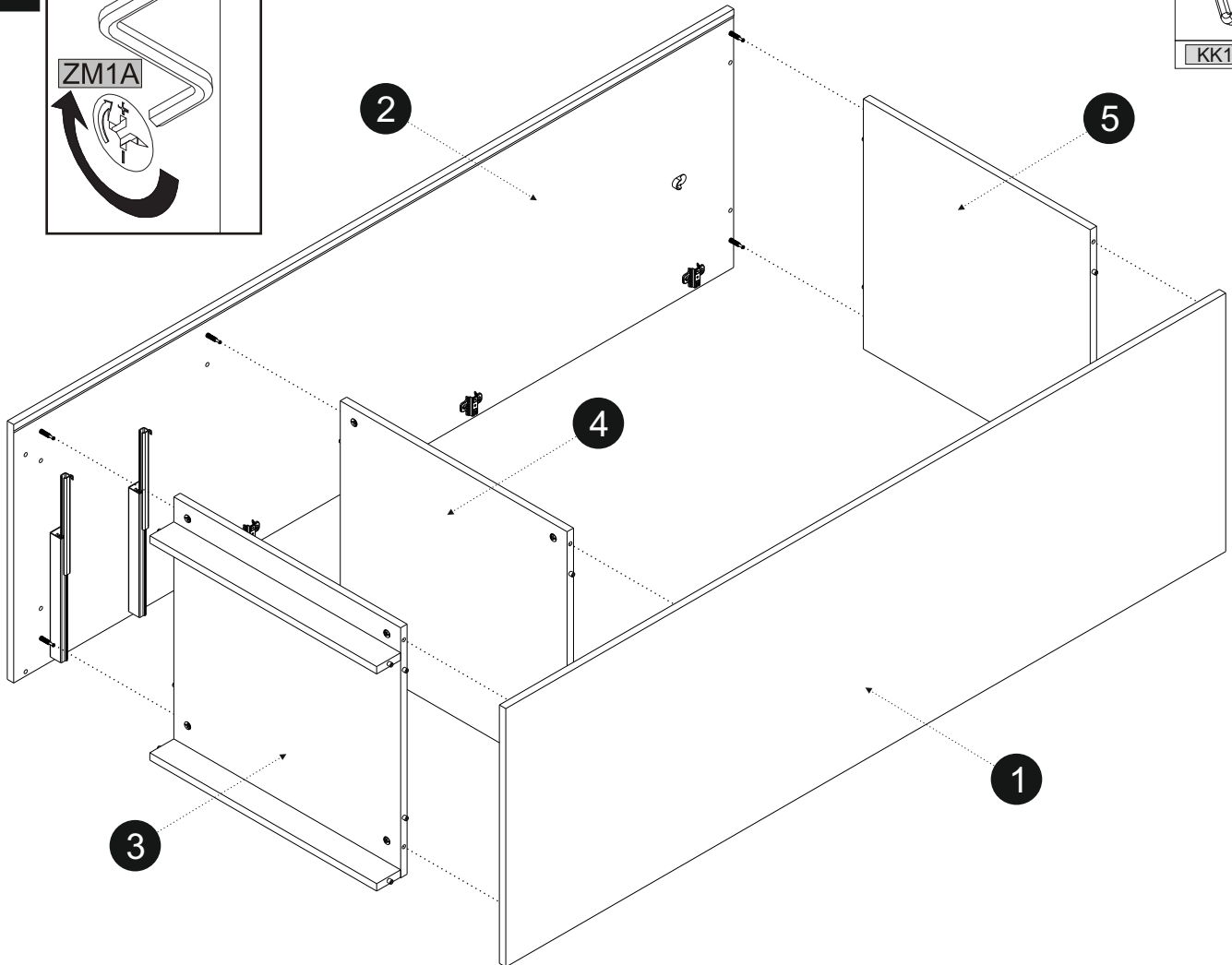
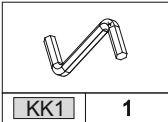
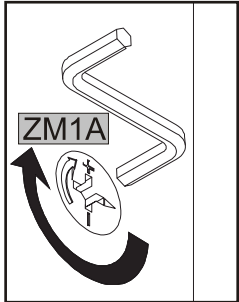
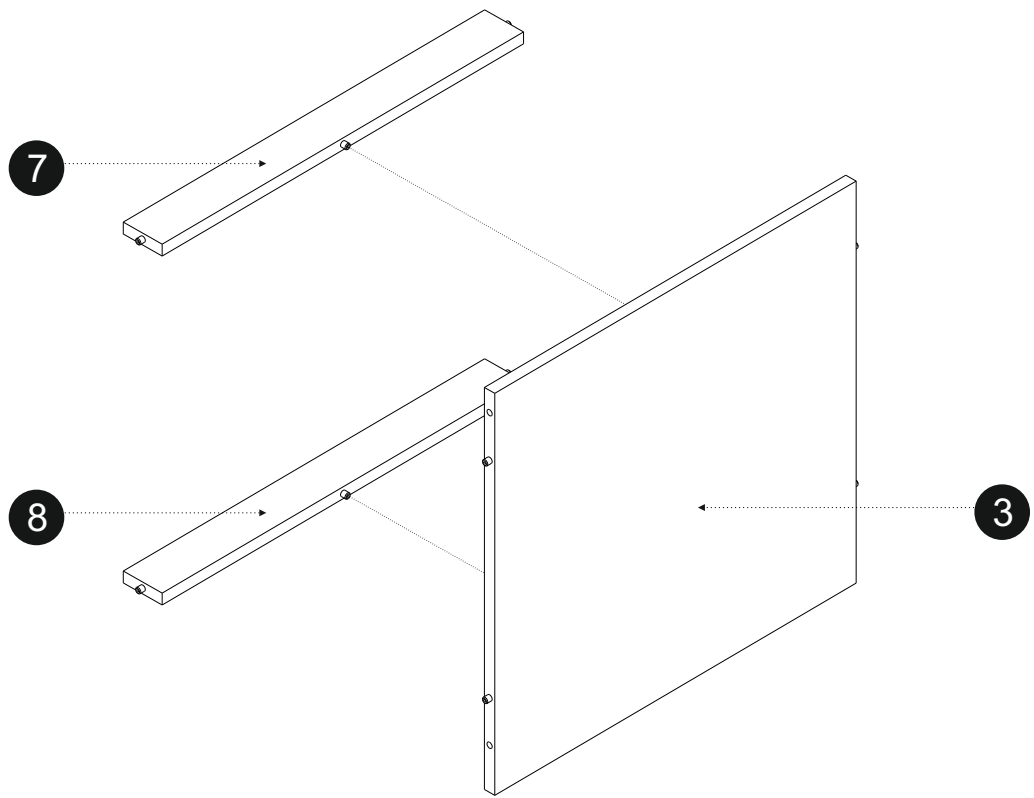


03

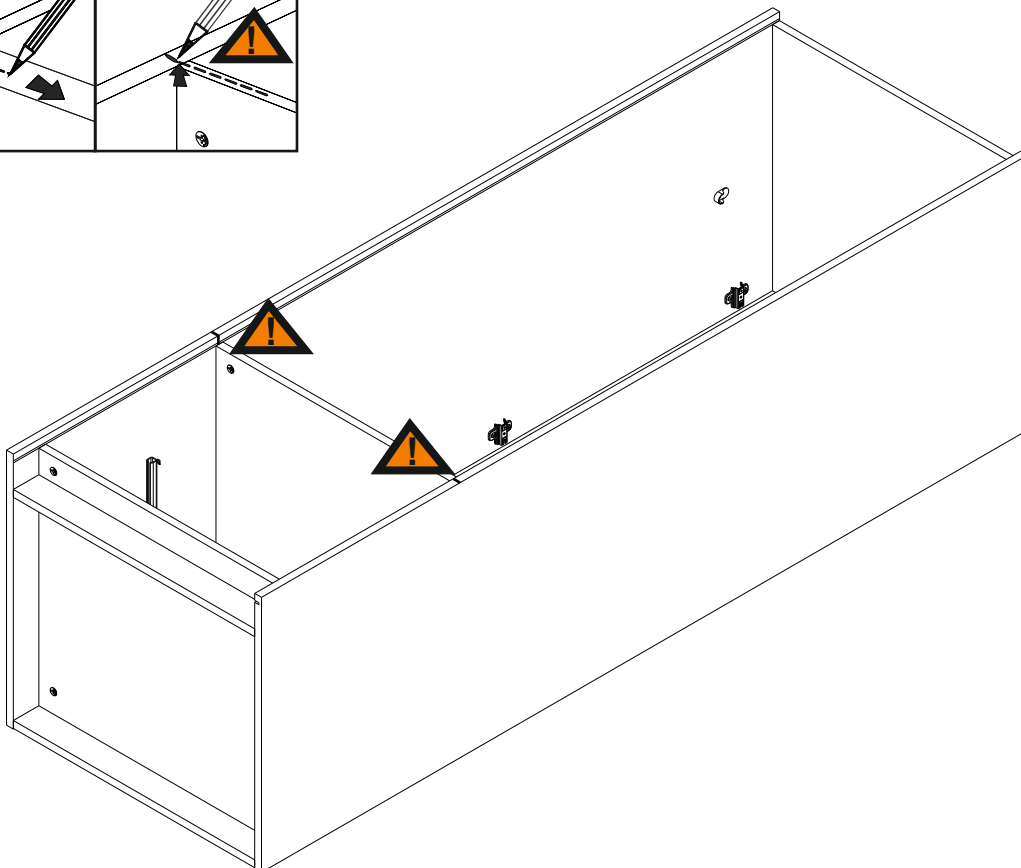
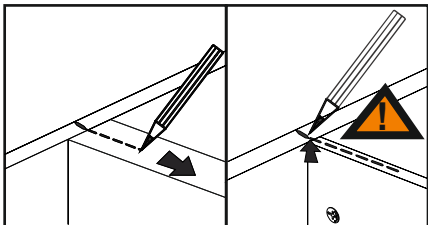


	8x35		
KD1	18	ZM1A	12

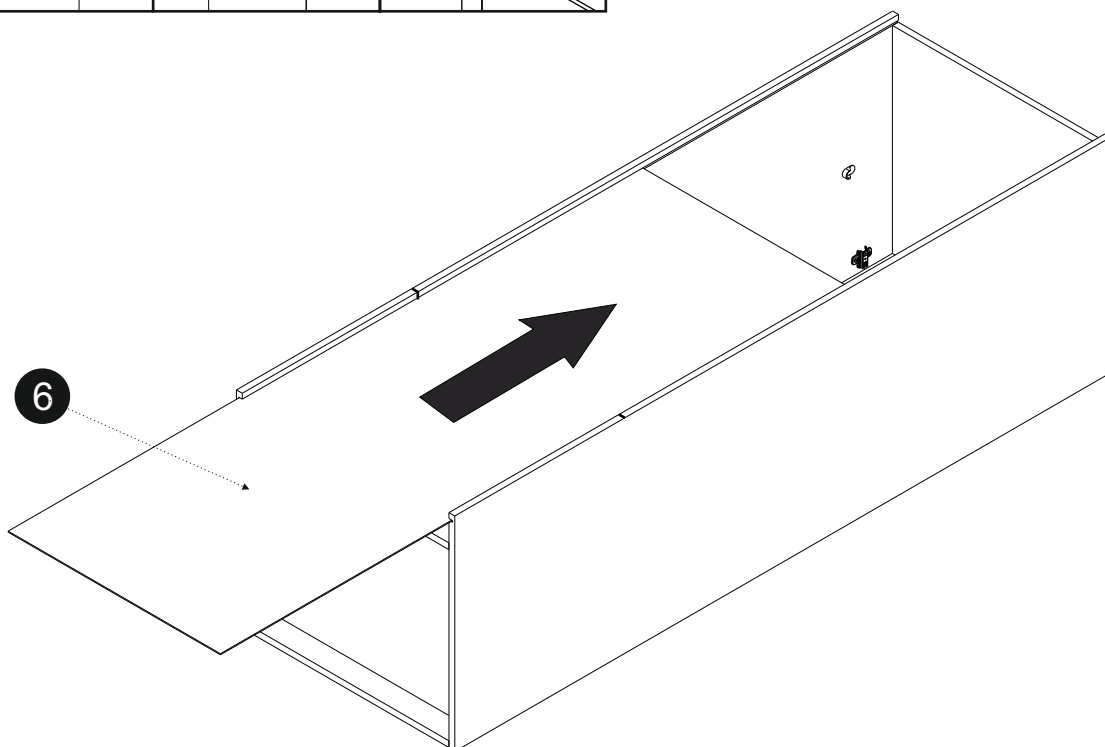
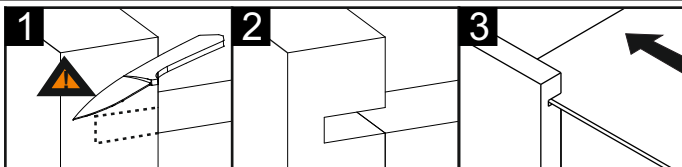




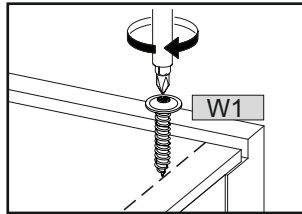
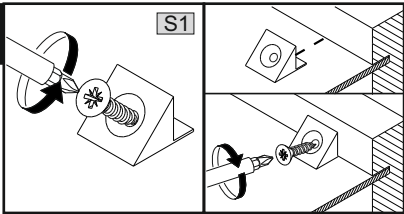
06





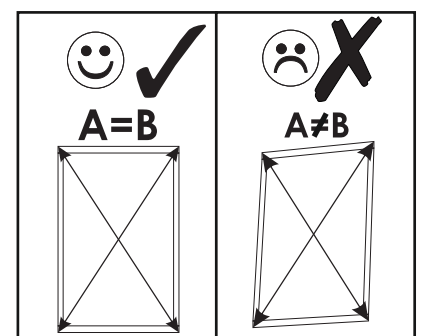
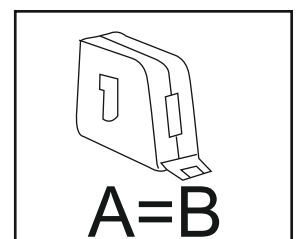
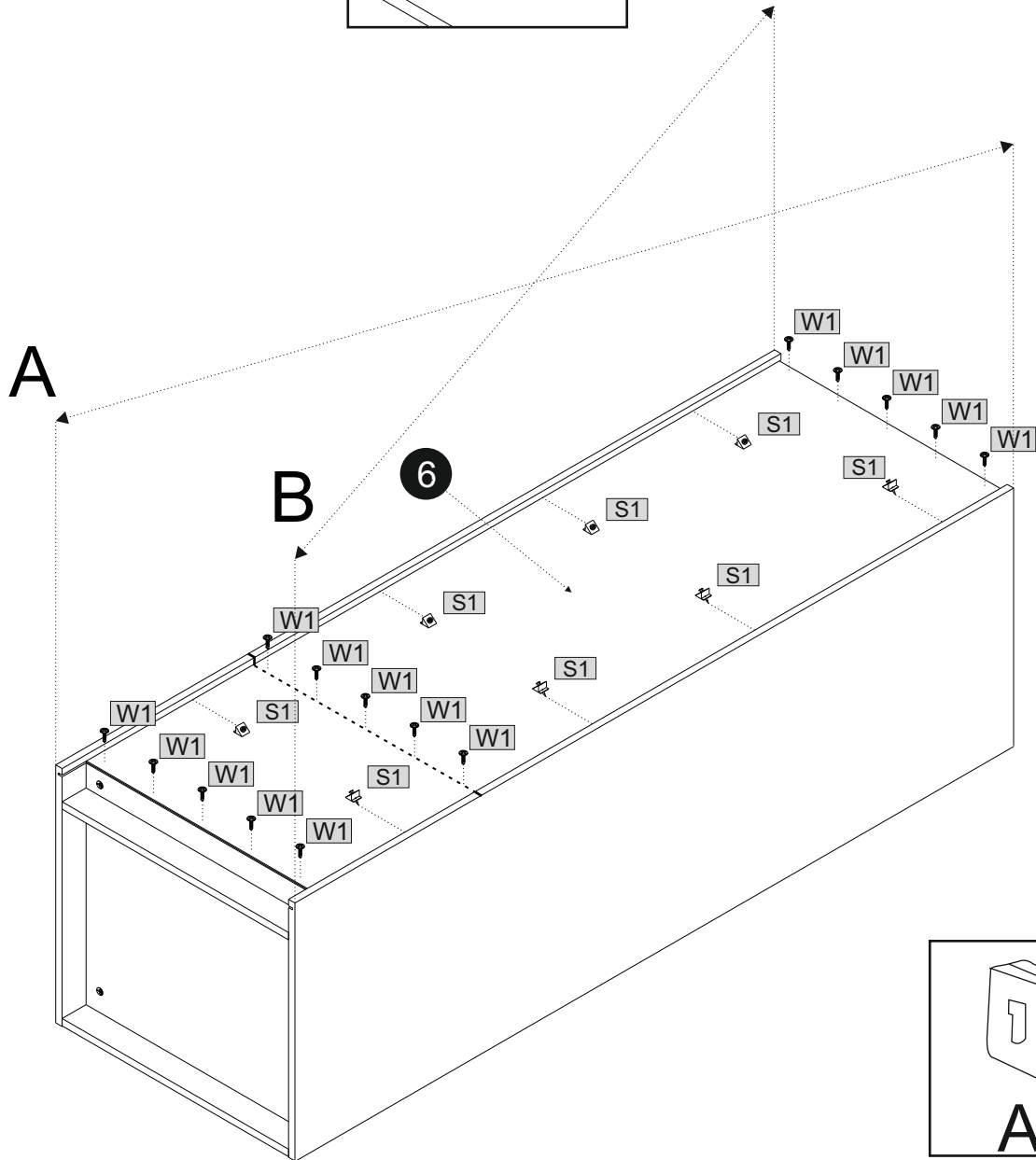
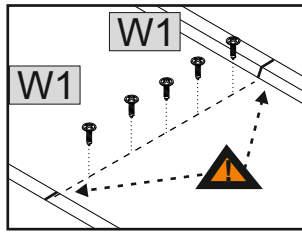
07



08

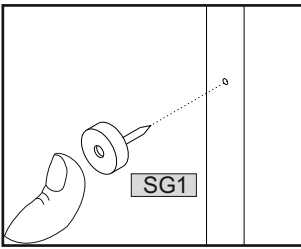


	3x16		
W1	15	S1	8

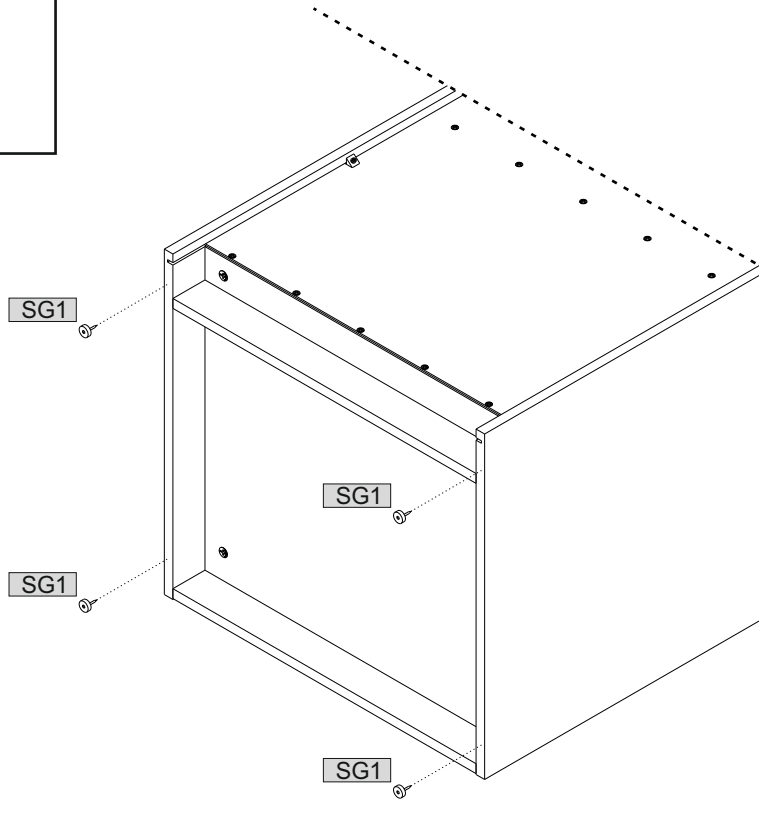




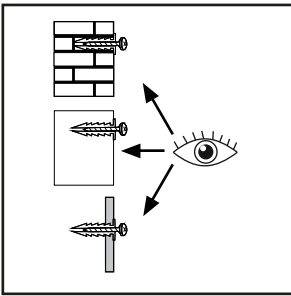
09



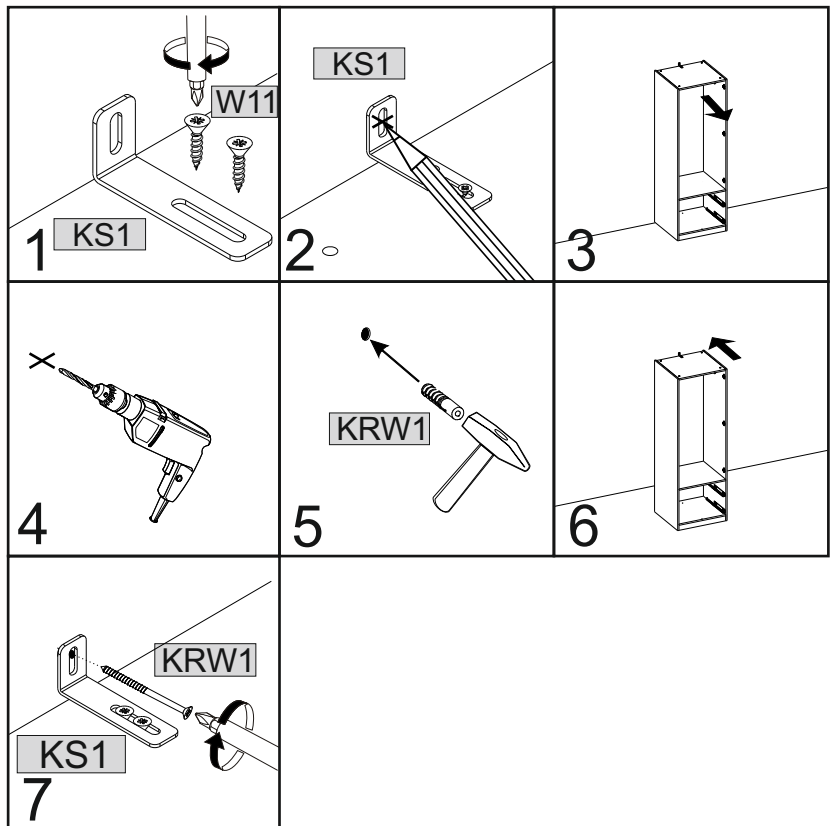
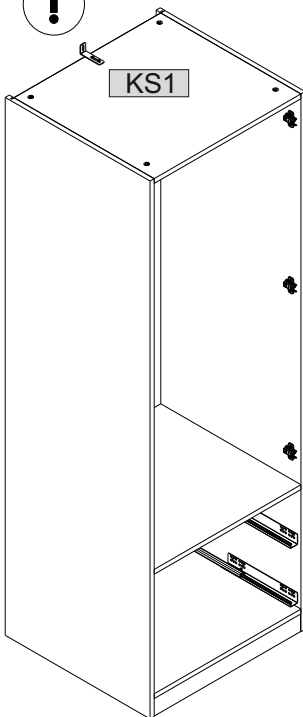
SG1	4



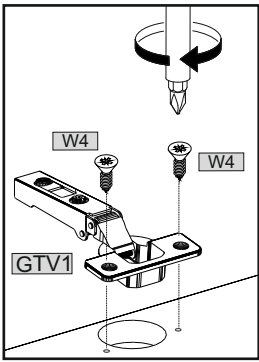
10





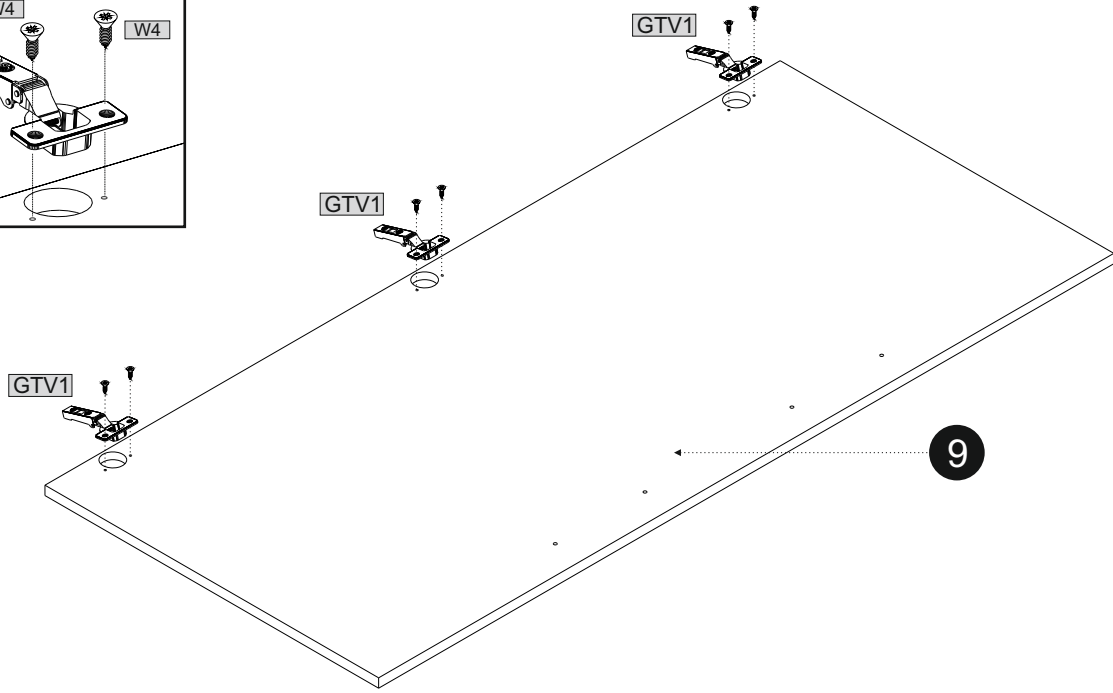
KS1	08x40	3,5x16
1	KRW1	W11
1	1	2



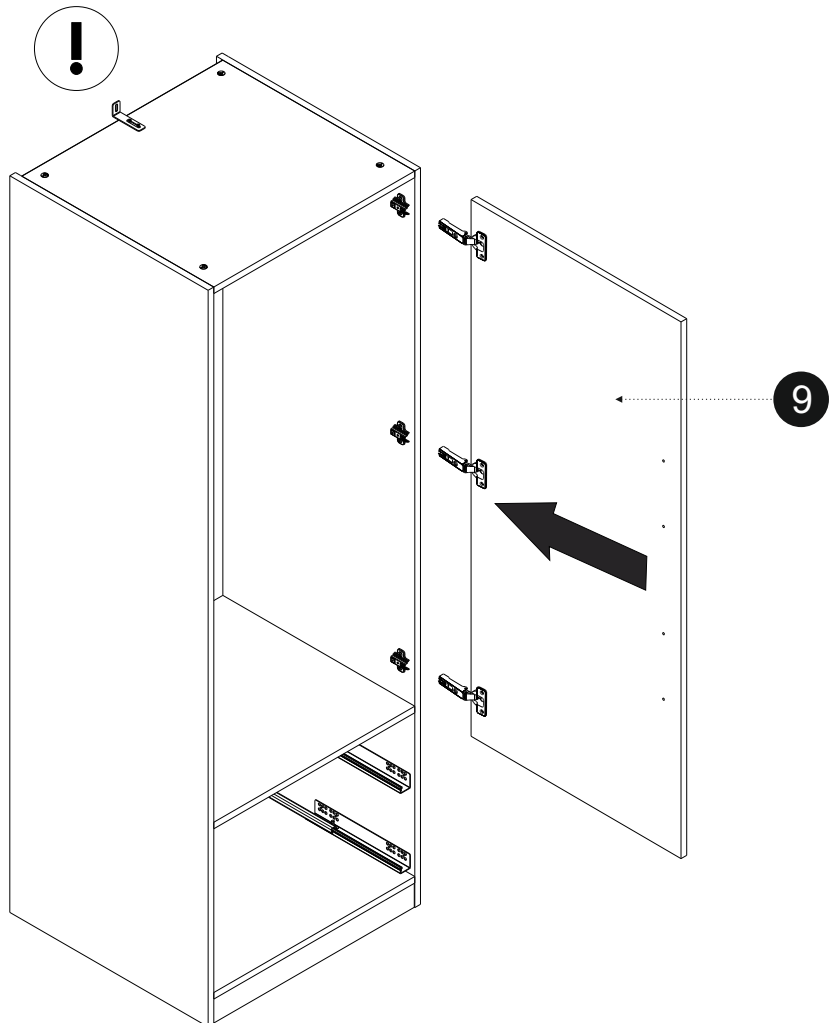
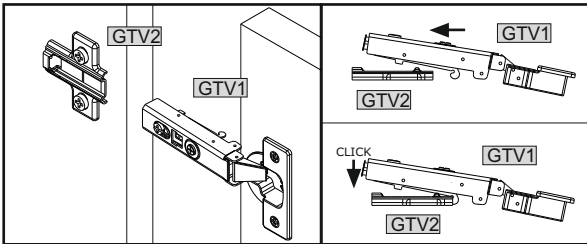
11








	4x13		
W4	6	GTV1	3

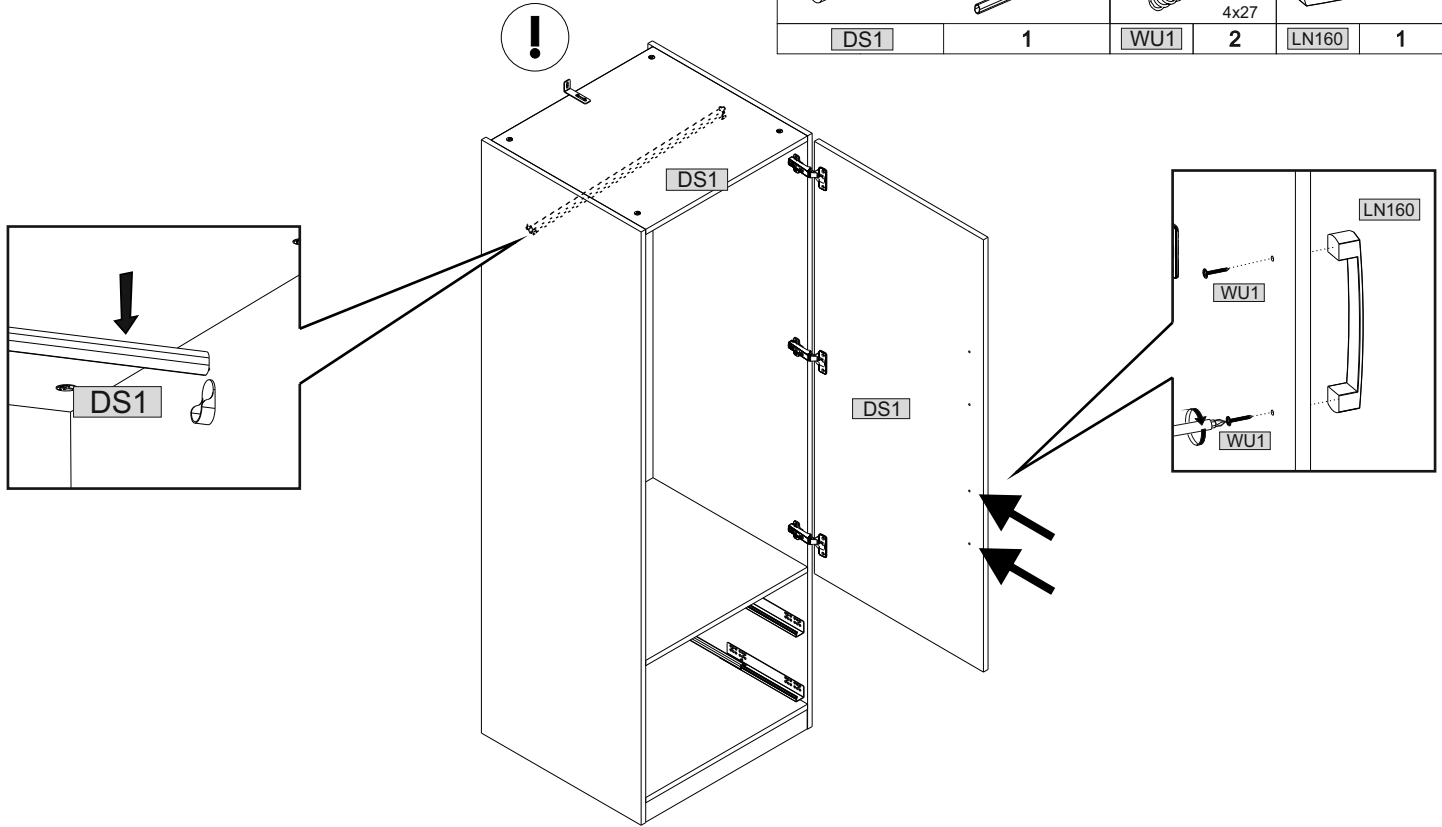


12

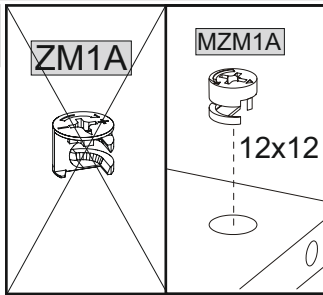



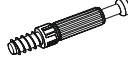
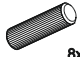
13

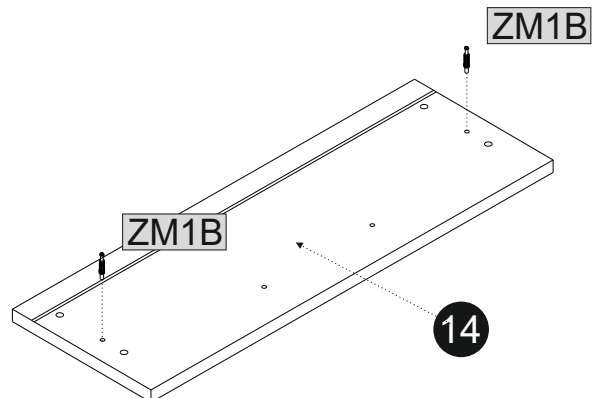
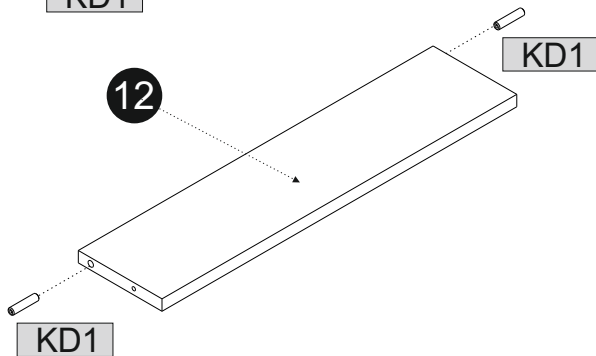
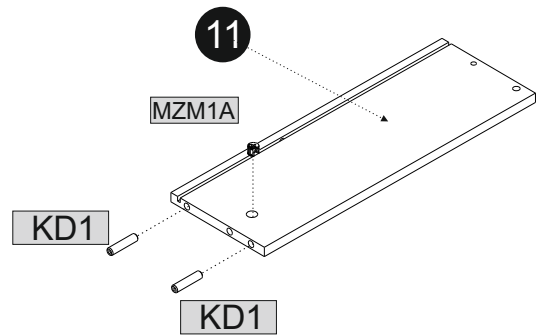
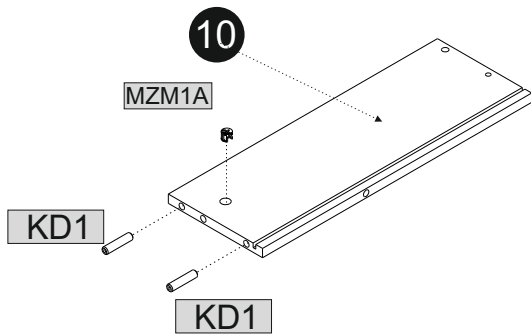
		→			4x27	
DS1			1	WU1	2	LN160
						1



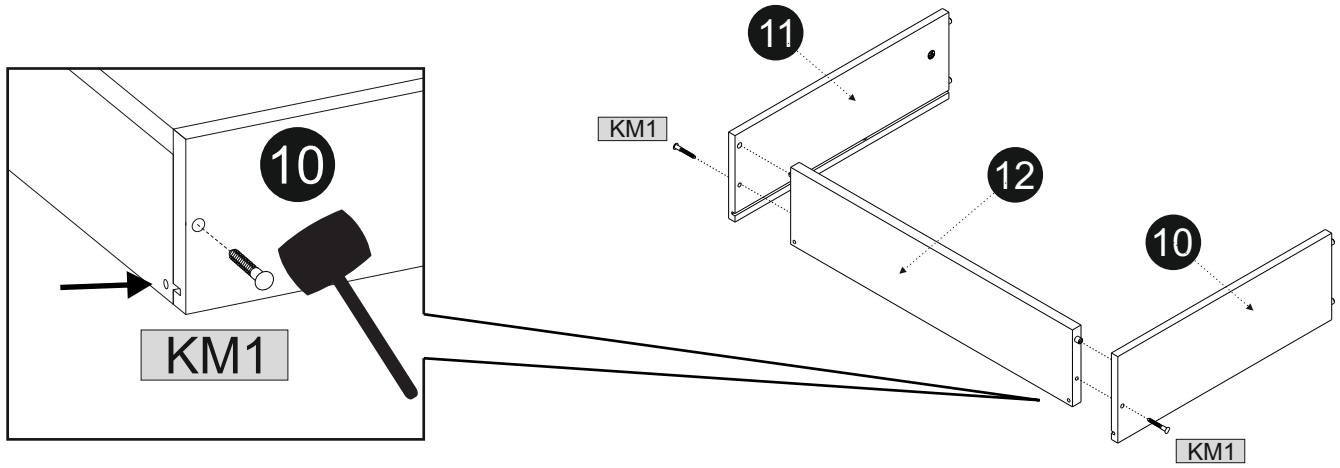
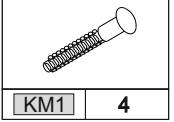
14 x2



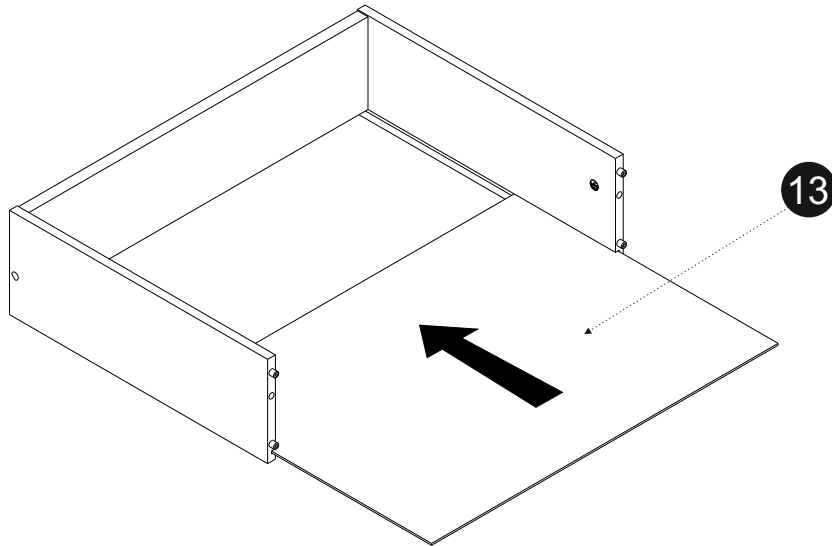
	12x12			8x35
MZM1A	4	ZM1B	4	KD1
				12



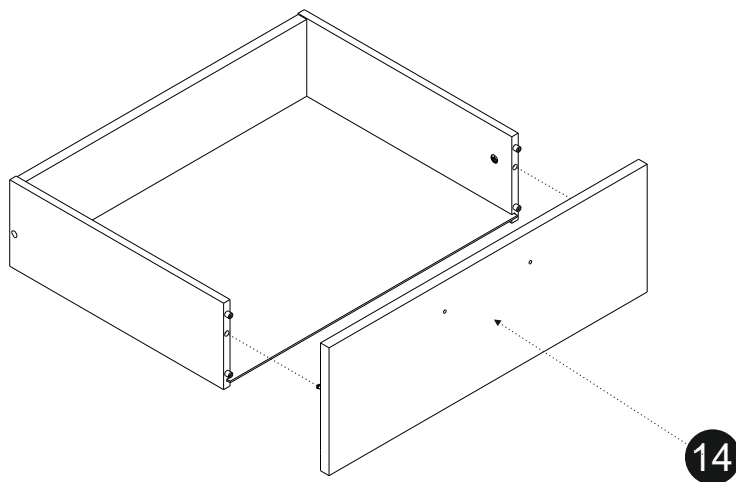
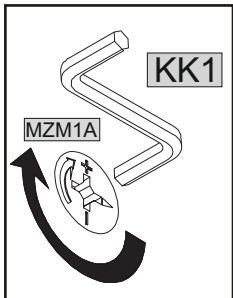
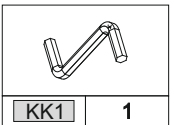
15 x2

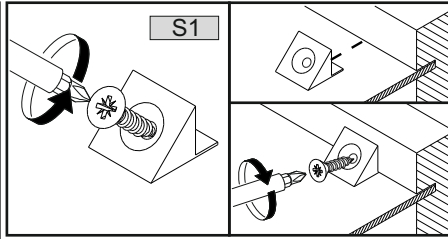
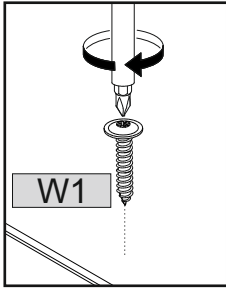


16 x2

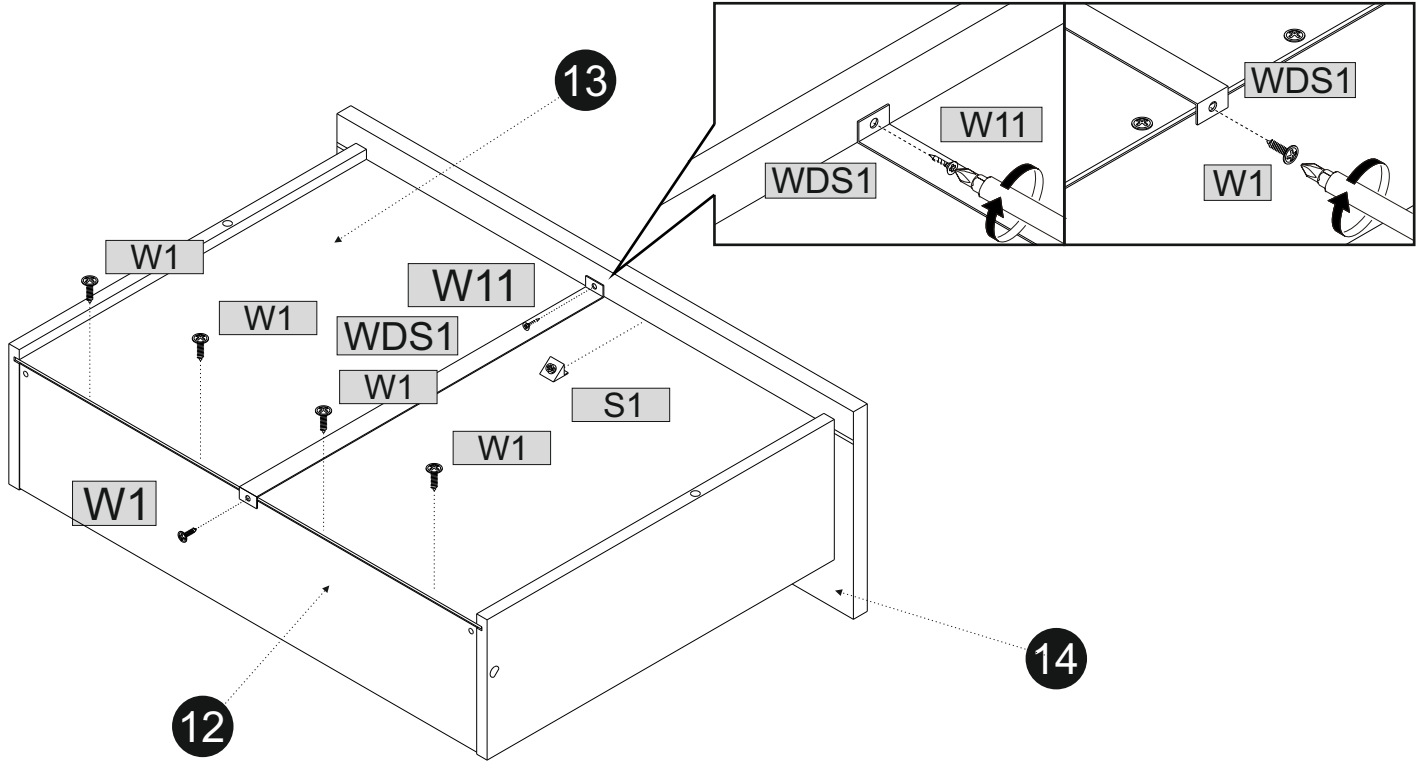
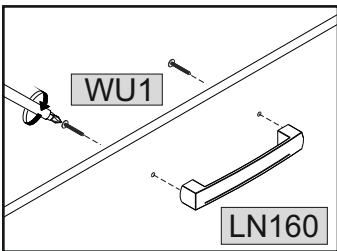


17 x2



**18****x2**

			3x16		
WDS1	2	W1	10	S1	2
				3,5x16	
		W11			2

**19****x2**

			4x27
LN160	2	WU1	4

