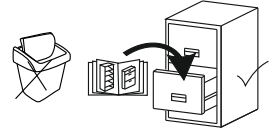


# TORONTO P

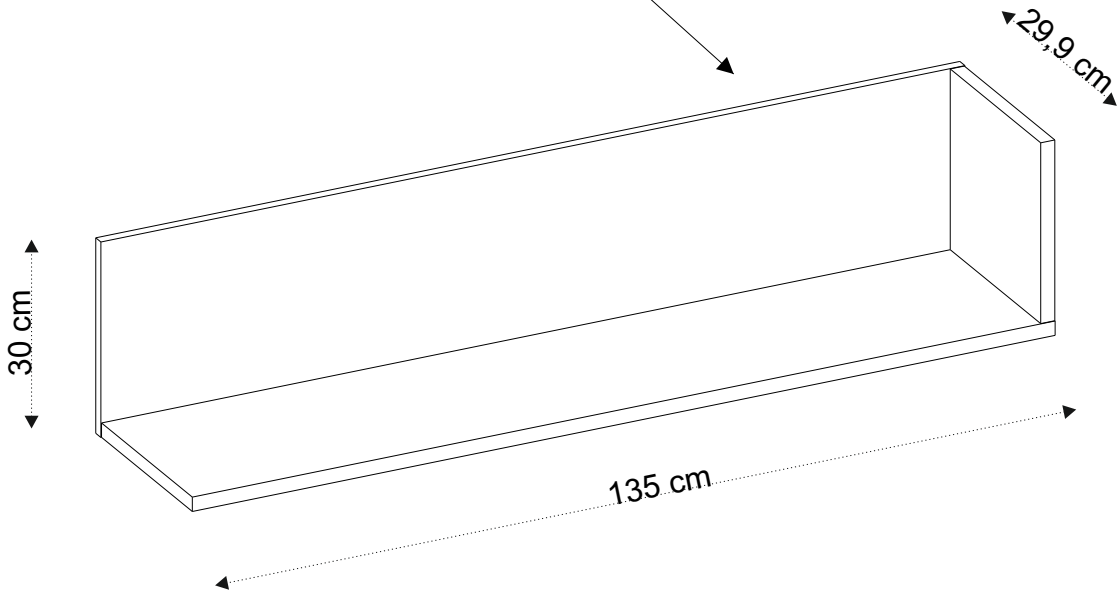
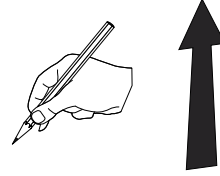


„MEBLE-OKMED” DEMKO - SPÓŁKA JAWNA  
 ul. Kolejowa 13, 14-500 Braniewo, POLSKA  
[www.mebleokmed.pl](http://www.mebleokmed.pl) (+48) 55 243 27 26  
[firma@mebleokmed.pl](mailto:firma@mebleokmed.pl)

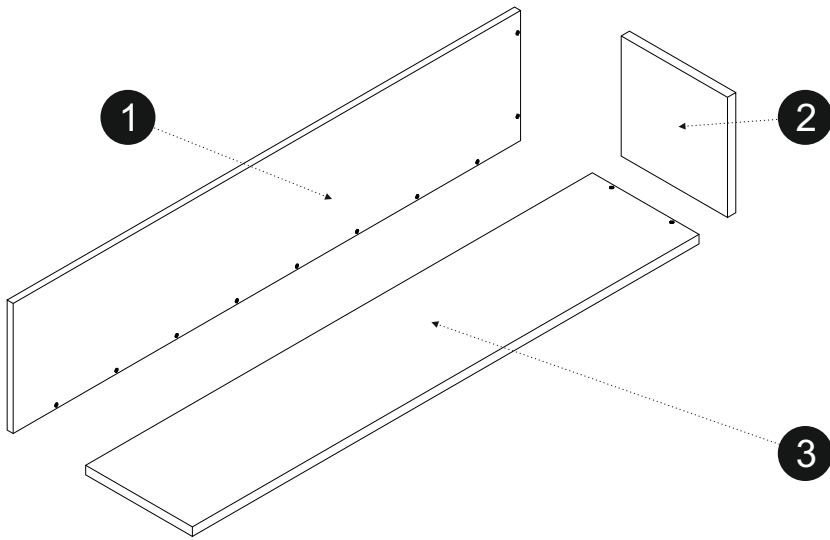
SERIA: .../...



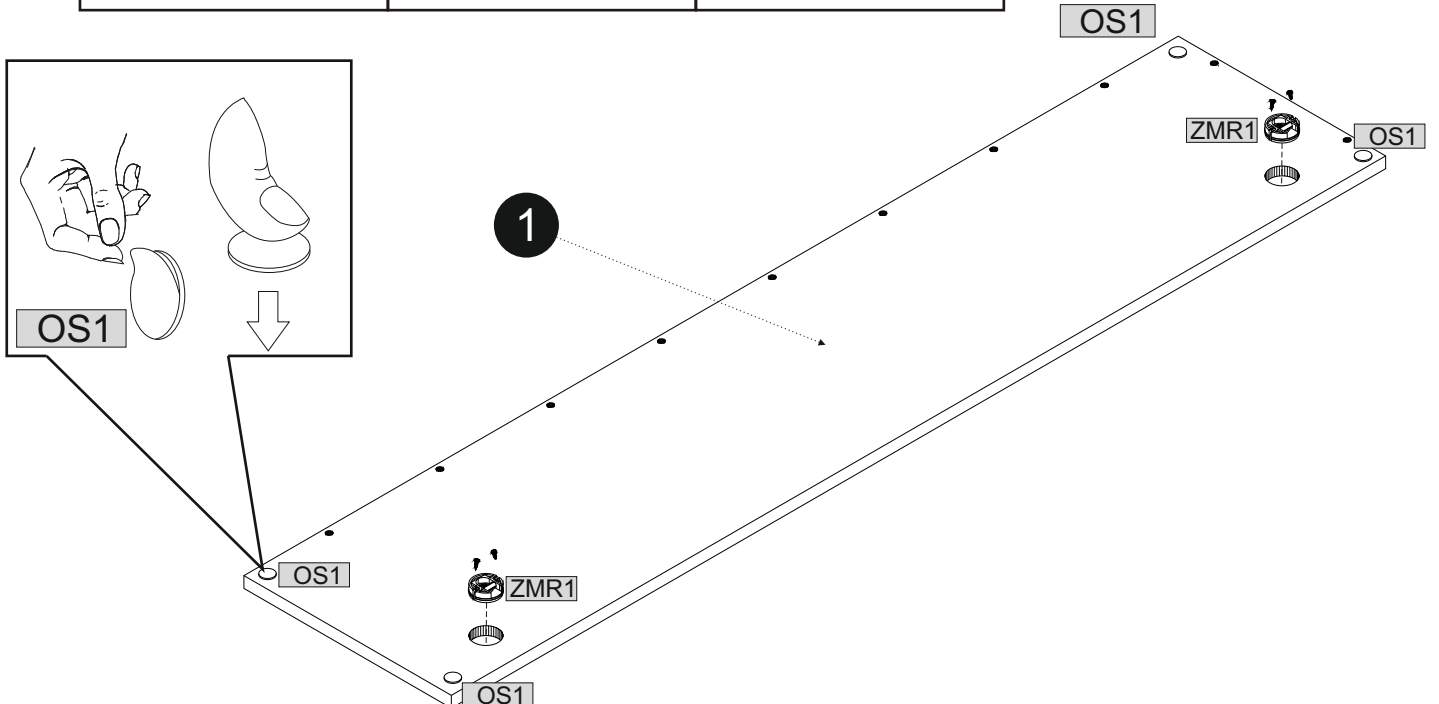
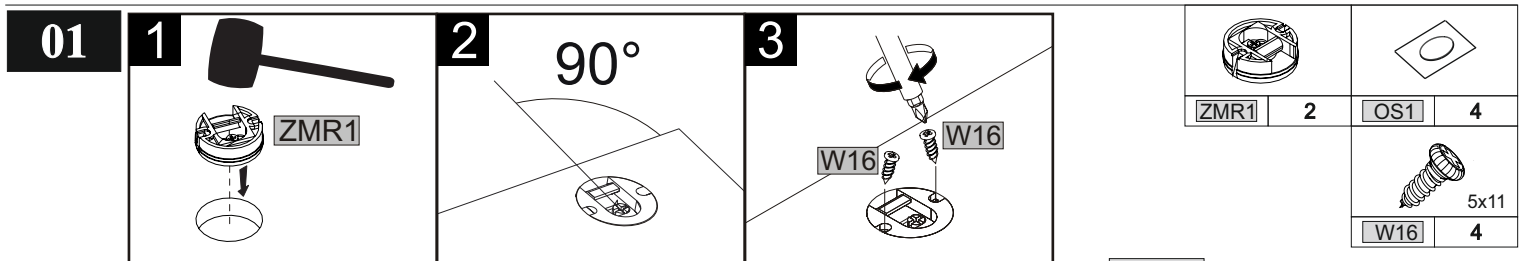
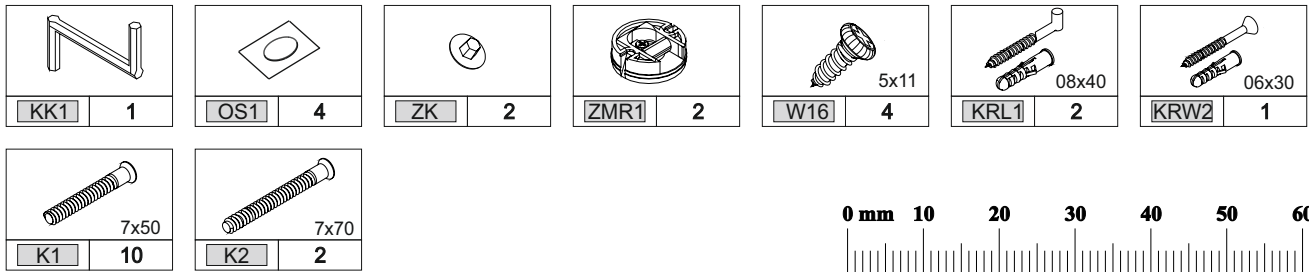
**TORONTO**  
**Półka wisząca** .../...  
 Front: DAB\_WARMIA  
 Korpus: CZARNY / DAB WARMIA  
 MEBLE OKMED Demko SP J.  
 14-500 Braniewo, Ul. Kolejowa 13



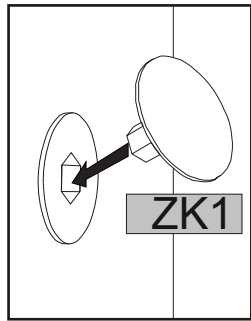
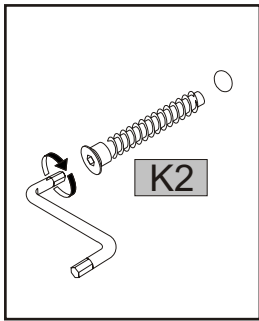
<p>Ø8 Ø4</p>								



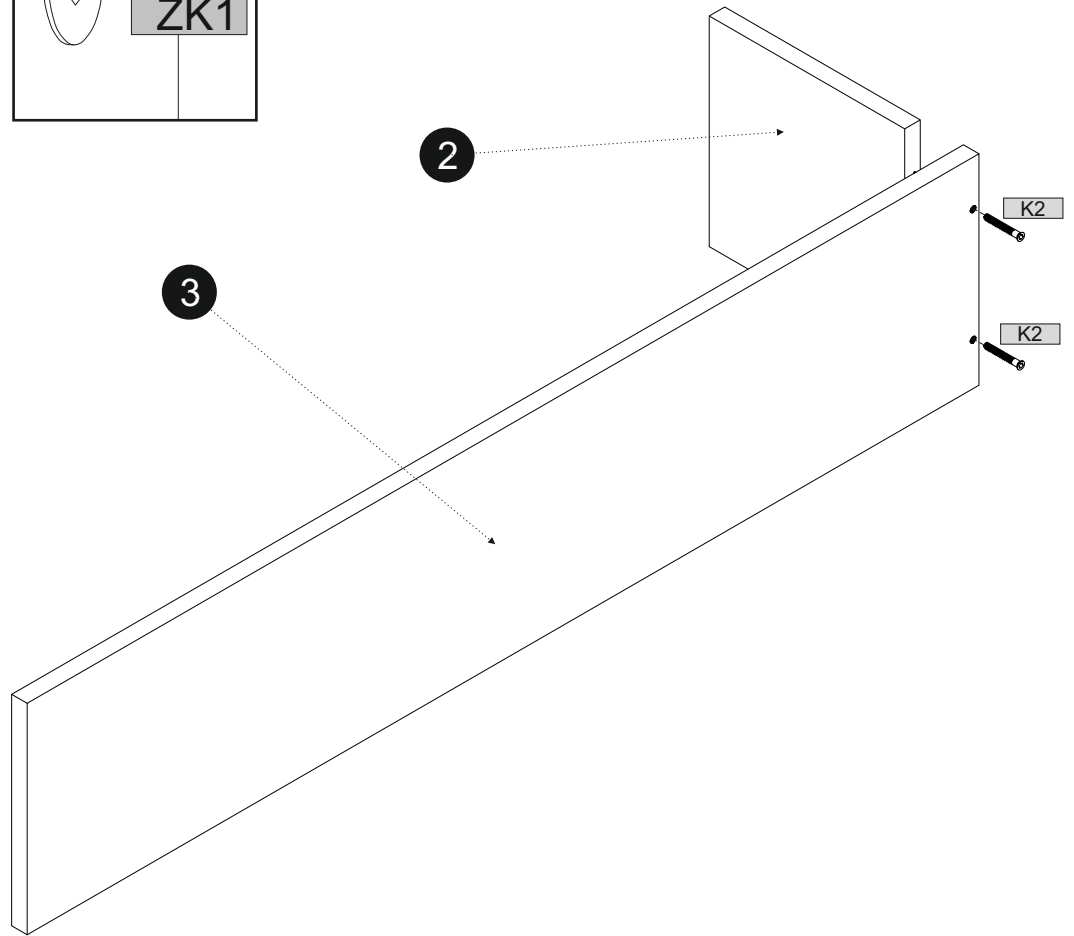
1/1				
	[mm]	[mm]	[mm]	
1	1350	300	16	x1
2	283	277	22	x1
3	1348	284	22	x1



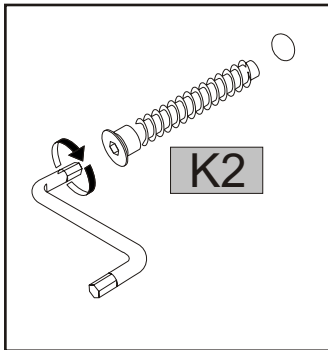
02



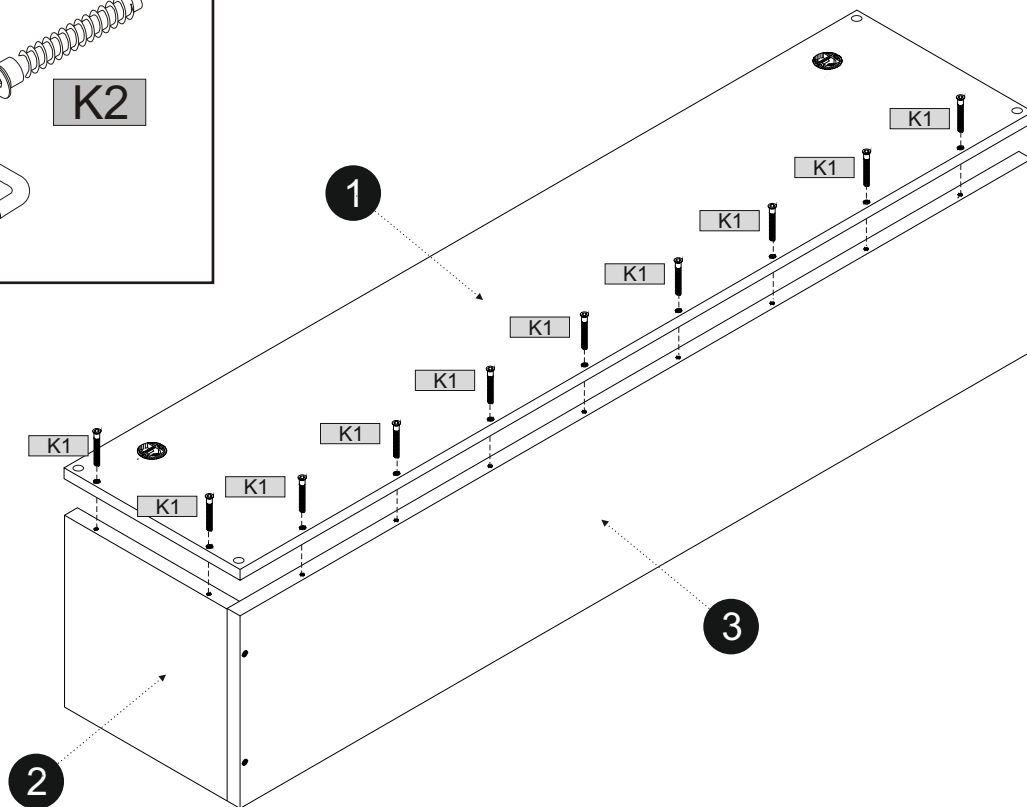
	1		7x70		2
KK1		K2		ZK	



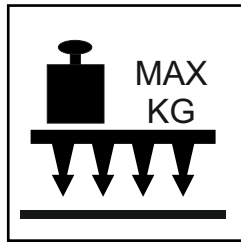
03



	7x50
K1	10



04



	08x40		06x30
KRL1	2	KRW2	1

