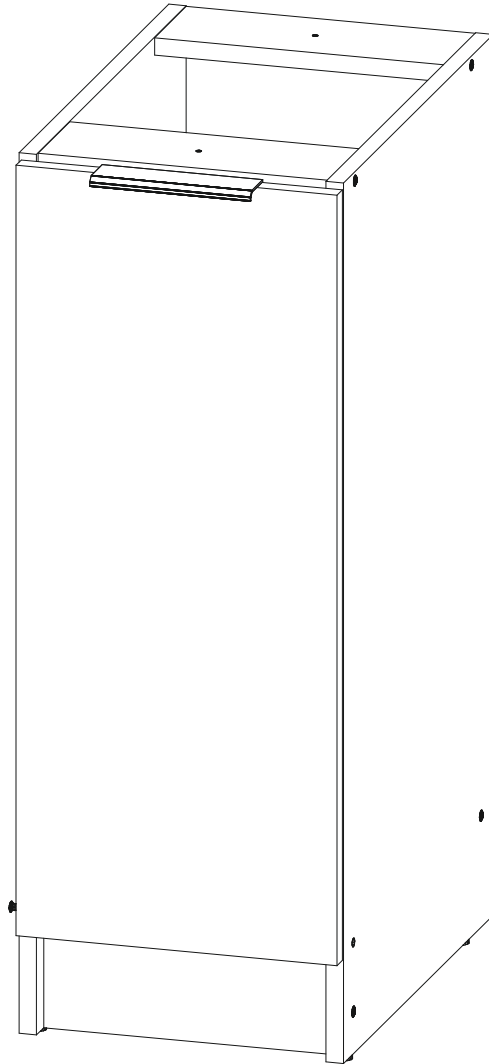


D-30 1D



DEMKO HOME

DIUNA

Niniejsza instrukcja zawiera treści w języku polskim (PL) oraz angielskim (EN).
This manual includes content in Polish (PL) and English (EN).

Proszę przejść do wybranej wersji językowej.
Please go to your preferred language section.

Jeśli potrzebujesz instrukcji w innym języku, zeskanuj kod QR znajdujący się obok.
If you need the manual in another language, scan the QR code show beside.



WITAJ!

CIESZYMY SIĘ, ŻE WYBRAŁEŚ NASZ PRODUKT.

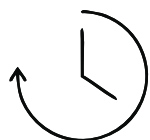
ABY MONTAŻ PRZEBIEGŁ SPRAWNIE, ŚLEDŹ INSTRUKCJE I *make it simple*

DLACZEGO WARTO KORZYSTAĆ Z INSTRUKCJI MONTAŻU?



UNIKNIESZ BŁĘDÓW

Instrukcja jasno pokazuje co, gdzie i jak zamontować - bez zgadywania.



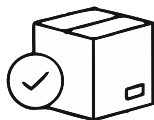
ZAOSZCZĘDZISZ CZAS

Dzięki wykonywaniu montażu krok po kroku, montaż przebiega szybciej i sprawniej.



ZADBASZ O BEZPIECZEŃSTWO

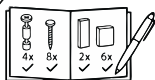
Stosując się do instrukcji, zmniejszasz ryzyko urazów i zapewniasz bezpieczeństwo sobie i bliskim.



SPRAWDZISZ KOMPLETNOŚĆ ZESTAWU

Sprawdź, czy masz wszystkie paczki z zestawu (np. 1/3 = pierwsza z trzech).

JAK PRZYGOTOWAĆ SIĘ DO MONTAŻU?



SPRAWDŹ ZAWARTOŚĆ OPAKOWANIA

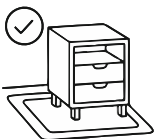
Upewnij się, że masz wszystkie elementy i akcesoria, a ich wymiary są prawidłowe.

Skorzystaj z CHECKLISTY na stronie 8-9, 13-14, 24-25, 33-34, 42-43.



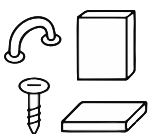
PRZYGOTUJ NARZĘDZIA

Potrzebne będą: śrubokręt, młotek, poziomica, miarka.



ZADBAJ O MIEJSCE PRACY

Montuj na płaskiej powierzchni, zabezpiecz podłogę.



ROZŁOŹ I POSEGREGUJ CZĘŚCI

Ułatwi to szybkie znalezienie potrzebnych elementów.



PRZECZYTAJ INSTRUKCJĘ I NIE SPIESZ SIĘ

Ciesz się procesem - dokładna praca przynosi najlepsze efekty!

HELLO!

WE ARE GLAD THAT YOU HAVE CHOSEN OUR PRODUCT.

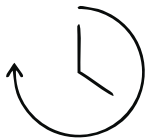
TO ENSURE A SMOOTH ASSEMBLY, FOLLOW THE INSTRUCTIONS AND *make it simple*

WHY IT IS IMPORTANT TO FOLLOW THE ASSEMBLY INSTRUCTIONS?



AVOID MISTAKES

The manual clearly shows what goes where - no guesswork needed.



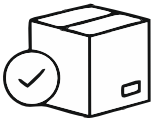
SAVE TIME

Step-by-step guidance makes the process faster and more efficient.



ENSURE SAFETY

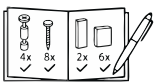
By following the instructions, you reduce the risk of injury and ensure safety for yourself and your loved ones.



CHECK FOR COMPLETENESS

Check if you have all packages from the set (e.g. 1/3 = the first of three).

HOW TO PREPARE FOR ASSEMBLY?



CHECK THE CONTENTS OF THE PACKAGE

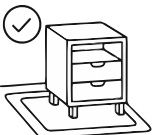
Make sure you have all parts and accessories, and that their dimensions are correct.

Use the CHECKLIST on pages 8-9, 13-14, 24-25, 33-34, 42-43.



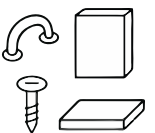
PREPARE YOUR TOOLS

You will need: screwdriver, hammer, spirit level, measuring tape.



SET UP YOUR WORKSPACE

Work on a flat surface and protect the floor if necessary.



LAY OUT AND SORT ALL PARTS

This will make it easier to find the parts you need.



READ THE INSTRUCTIONS AND TAKE YOUR TIME

Enjoy the process - careful work brings the best results.



PL WAŻNE! ZACHOWAĆ DO PÓŹNIEJSZEGO WGLĄDU. PROSIMY UWAŻNIE PRZECZYTAĆ

OSTRZEŻENIE: Trzymaj małe części, worki opakowaniowe i folie z dala od niemowląt i małych dzieci ze względu na ryzyko uduszenia i możliwość połknięcia! Aby uniknąć ryzyka uduszenia, należy przed użyciem usunąć plastikowe osłony. Osłony należy zniszczyć lub trzymać z dala od dzieci.

- Prosimy o ścisłe przestrzeganie instrukcji montażu i zachowanie ich do przyszłego użytku. Nie ponosimy odpowiedzialności za nieprawidłowy montaż. Nie używaj produktu, jeśli brakuje jakiegokolwiek elementu konstrukcyjnego lub jest on uszkodzony, co wpływa na jego stabilność. Nieprzestrzeganie instrukcji, wprowadzanie zmian w produkcie lub użycie nieoryginalnych części powoduje utratę gwarancji i wszelkich roszczeń odszkodowawczych. Nasz asortyment jest przeznaczony wyłącznie do użytku prywatnego. Zgodnie z instrukcją montażu wiele produktów wymaga mocowania do ściany. Jeżeli dołączone są kołki/wkręty, są one przeznaczone wyłącznie do mocnego muru. Przed montażem na ścianie sprawdź odpowiedni materiał montażowy do swojej ściany i w razie potrzeby wymień go. Zwróć uwagę na przebieg przewodów wodnych i elektrycznych.
- Elementy elektryczne, które nie są podłączone do sieci elektrycznej za pomocą gniazdka, powinny być instalowane wyłącznie przez odpowiednio przeszkolony personel (np. oświetlenie w łazienkach, podłączenia kucharek w kuchniach). Do wszystkich elementów elektrycznych dołączona jest osobna instrukcja. Prosimy o jej ścisłe przestrzeganie. Dołączone oświetlenie LED służy celom dekoracyjnym i nie nadaje się do głównego oświetlenia pomieszczenia.
- Regularnie sprawdzaj połączenia śrubowe i w razie potrzeby dokręcaj je. Przestrzegaj obciążeń podanych w instrukcji montażu. Jeżeli w instrukcji montażu przewidziane są dodatkowe śruby zabezpieczające do bezpiecznego mocowania do ściany, muszą one zostać zainstalowane (np. półki ściennie, duże szafki wiszące, itp.).
- Nowe meble zazwyczaj emitują charakterystyczny zapach. Zapach nowych mebli jest spowodowany uwalnianiem różnych lotnych substancji z użytych materiałów w bardzo małych stężeniach. Substancje te nie są regenerowane i znikają same po odpowiednim przewietrzeniu w krótkim czasie. Utrzymuj średnią temperaturę w pomieszczeniu na poziomie około 18-23 stopni Celsjusza oraz wilgotność powietrza między 40-55% i regularnie wietrz pomieszczenia, aby zapobiec powstawaniu pleśni. Regularnie obracaj i odwracaj materace, aby zapobiec tworzeniu się wgłębień. Czyść meble lekko wilgotnymi bawełnianymi ściereczkami. Unikaj ściereczek z mikrofibry i środków czyszczących zawierających dodatki ściernie lub rozpuszczalniki. Natychmiast usuwaj stojącą wilgoć.
- Uwaga: Aby uniknąć zarysowań na podłodze, ostrożnie podnoś meble tapicerowane. NIE przesuwać, NIE przechylać, NIE ciągnąć.

GB IMPORTANT! KEEP FOR FUTURE REFERENCE. PLEASE READ CAREFULLY

WARNING: Keep small parts, packaging bags and films away from infants and young children due to risk of suffocation and possibility of swallowing! To avoid risk of suffocation, remove plastic covers before use. Covers should be destroyed or kept out of reach of children.

- Please strictly follow the assembly instructions and keep them for future use. We are not responsible for incorrect assembly. Do not use the product if any structural part is missing or damaged, affecting stability. Failure to follow instructions, making modifications, or using non-original parts voids the warranty and any claims. Our range is intended for private use only. According to the assembly instructions, many products require wall mounting. If plugs/screws are supplied, they are intended for solid masonry only. Before wall mounting, check appropriate fixings for your wall and replace if needed. Pay attention to the path of water and electrical cables.
- Electrical components not connected via a socket must be installed only by qualified personnel (e.g. bathroom lighting, cooker connections). Each electrical component includes a separate manual. Please follow it strictly. The included LED lighting is for decorative purposes and is not suitable as the main room lighting.
- Regularly check screw connections and tighten if necessary. Respect weight limits given in the assembly instructions. If the instructions call for additional safety screws for secure wall mounting, they must be installed (e.g. wall shelves, large wall cabinets, etc.).
- New furniture typically emits a characteristic odor. The smell of new furniture is caused by the release of various volatile substances from the materials used in very small concentrations. These substances are not regenerated and disappear naturally after proper ventilation in a short time. Maintain average room temperature around 18-23°C and humidity between 40-55%, and ventilate regularly to prevent mold. Rotate and flip mattresses regularly to prevent indentations. Clean furniture with slightly damp cotton cloths. Avoid micro fiber cloths and cleaners with abrasives or solvents. Immediately remove standing moisture.
- Warning: To avoid floor scratches, lift upholstered furniture carefully. Do NOT slide, tilt or drag.

DE WICHTIG! FÜR SPÄTERE NUTZUNG AUFBEWAHREN. BITTE AUFMERKSAM LESEN

WARNUNG: Kleine Teile, Verpackungsbeutel und Folien von Säuglingen und Kleinkindern fernhalten. Erstickungs- oder Verschluckungsgefahr! Um Erstickungsgefahr auszuschließen, vor der Verwendung Plastikhüllen entfernen. Hüllen zerstören oder außerhalb der Reichweite von Kindern aufbewahren.

- Bitte Montageanleitung strikt befolgen und für spätere Verwendung aufbewahren. Wir übernehmen keine Verantwortung für fehlerhafte Montage. Verwenden Sie das Produkt nicht, wenn irgendein Konstruktionsbauteil fehlt oder beschädigt ist, sodass die Stabilität beeinträchtigt ist. Nichtbeachtung der Anleitung, Änderungen am Produkt oder Verwendung nicht originaler Teile führen zum Verlust der Garantie und jeglicher Schadenersatzansprüche.
- Unser Sortiment ist ausschließlich für den privaten Gebrauch bestimmt. Viele Produkte erfordern laut Montageanleitung eine Wandbefestigung. Falls Dübel/Schrauben beiliegen, sind diese ausschließlich für festen Mauerwerk vorgesehen. Vor der Montage an der Wand prüfen Sie geeignetes Montagematerial für Ihre Wand und ersetzen es ggf. Achten Sie auf Verläufe von Wasser- und Elektroleitungen.
- Elektrische Komponenten, die nicht über eine Steckdose angeschlossen werden, dürfen nur von entsprechendem Fachpersonal installiert werden (z. B. Beleuchtung im Bad, Anschluss von Herden in Küchen). Jeder elektrischen Komponente liegt eine separate Anleitung bei. Bitte befolgen Sie sie strikt. Die beigelegte LED-Beleuchtung dient ausschließlich Dekorationszwecken und ist nicht als Hauptraumbeleuchtung geeignet.
- Schraubverbindungen regelmäßig prüfen und bei Bedarf nachziehen. Beachten Sie die in der Montageanleitung angegebenen maximale Belastungen. Falls zusätzliche Sicherheitsschrauben für die sichere Wandbefestigung vorgesehen sind, müssen diese montiert werden (z.B. Wandregale, große Hängeschränke usw.).
- Neue Möbel verströmen typischerweise einen charakteristischen Geruch. Der Geruch neuer Möbel entsteht durch die Freisetzung verschiedener flüchtiger Substanzen aus eingesetzten Materialien in sehr geringen Konzentrationen. Diese Substanzen regenerieren sich nicht und verschwinden nach entsprechendem Lüften binnen kurzer Zeit von selbst. Halten Sie eine mittlere Raumtemperatur von ca. 18-23°C sowie eine Luftfeuchtigkeit zwischen 40-55% und lüften Sie regelmäßig, um Schimmelbildung zu vermeiden. Drehen und wenden Sie Matratzen regelmäßig, um Vertiefungen zu vermeiden. Reinigen Sie Möbel mit leicht feuchten Baumwolltüchern. Vermeiden Sie Mikrofaserlappen und Reinigungsmittel mit scheuernden Zusätzen oder Lösungsmitteln. Entfernen Sie stehende Feuchtigkeit sofort.
- Hinweis: Um Kratzer auf dem Boden zu vermeiden, Polstermöbel vorsichtig anheben. NICHT schieben, NICHT kippen, NICHT ziehen.

FR IMPORTANT ! À CONSERVER POUR RÉFÉRENCE ULTÉRIEURE. VEUILLEZ LIRE ATTENTIVEMENT

AVERTISSEMENT : Garder les petites pièces, les sacs d'emballage et les films plastiques hors de portée des bébés et des jeunes enfants en raison du risque d'étouffement et d'ingestion ! Pour éviter tout risque d'étouffement, retirer les housses plastiques avant l'utilisation. Les housses doivent être détruites ou tenues hors de portée des enfants.

- Veuillez suivre strictement les instructions de montage et les conserver pour une utilisation future. Nous déclinons toute responsabilité en cas de montage incorrect. N'utilisez pas le produit s'il manque une pièce structurelle ou si celle-ci est endommagée, compromettant la stabilité. Le non-respect des instructions, toute modification du produit ou l'utilisation de pièces non originales entraînera la perte de la garantie et de tout droit à une indemnisation. Notre gamme est destinée à un usage privé usage privé uniquement.
- Les éléments électriques qui ne sont pas connectés via une prise doivent être installés uniquement par du personnel qualifié (ex. : éclairage de salle de bain, branchement de cuisinières). Chaque élément électrique est accompagné d'un manuel distinct. Veuillez le suivre rigoureusement. L'éclairage LED fourni est à but décoratif uniquement et ne convient pas à l'éclairage principal de la pièce.
- Vérifiez régulièrement les connexions vissées et resserrez-les si nécessaire. Respectez les charges indiquées dans la notice de montage. Si des vis de sécurité supplémentaires sont prévues pour une fixation murale sécurisée, elles doivent être installées (ex. : étagères murales, grandes armoires suspendues, etc.).
- Les meubles neufs dégagent généralement une odeur caractéristique. Cette odeur est due à l'émission de substances volatiles à très faible concentration provenant des matériaux utilisés. Ces substances disparaissent d'elles-mêmes après une aération appropriée. Maintenez une température ambiante moyenne d'environ 18-23°C et une humidité entre 40-55%, et aérez régulièrement pour éviter la formation de moisissures. Retournez les matelas régulièrement pour éviter les creux. Nettoyez les meubles avec un chiffon doux légèrement humide, en évitant les produits de nettoyage agressifs.
- Attention : pour éviter de rayer le sol, soulevez les meubles rembourrés avec précaution. NE PAS faire glisser, basculer ou tirer.

IT IMPORTANTE! CONSERVARE PER FUTURE CONSULTAZIONI. SI PREGA DI LEGGERE ATTENTAMENTE

AVVISO: Tenere le piccole parti, i sacchetti e le pellicole di imballaggio lontano da neonati e bambini piccoli per il rischio di soffocamento e ingestione! Per evitare il rischio di soffocamento, rimuovere le coperture di plastica prima dell'uso. Le coperture devono essere distrutte o tenute fuori dalla portata dei bambini.

- Seguire scrupolosamente le istruzioni di montaggio e conservarle per un uso futuro. Non ci assumiamo la responsabilità per montaggi errati. Non utilizzare il prodotto se manca un elemento strutturale o se questo è danneggiato in modo da compromettere la stabilità. Il mancato rispetto delle istruzioni, le modifiche al prodotto o l'utilizzo di parti non originali annullano la garanzia e qualsiasi diritto al risarcimento. La nostra gamma è destinata esclusivamente all'uso privato. Secondo le istruzioni di montaggio, molti prodotti devono essere fissati al muro. Se sono inclusi tasselli/viti, sono destinati solo a muri solidi. Prima del montaggio, verificare il materiale di fissaggio adatto alla propria parete e sostituirlo se necessario. Fare attenzione alla presenza di tubazioni e cavi elettrici.
- I componenti elettrici che non sono collegati tramite presa devono essere installati esclusivamente da personale qualificato (es. illuminazione nei bagni, collegamenti dei piani cottura). Ogni componente elettrico è accompagnato da un'istruzione separata. Si prega di seguirla rigorosamente. L'illuminazione LED inclusa ha scopo decorativo e non è adatta come illuminazione principale dell'ambiente.
- Controllare regolarmente i collegamenti a vite e serrarli se necessario. Rispettare i carichi indicati nel manuale di montaggio. Se nel manuale sono previste viti di sicurezza aggiuntive per il fissaggio sicuro al muro (es. mensole, grandi pensili, ecc.), esse devono essere installate obbligatoriamente.
- I mobili nuovi possono emettere un odore caratteristico causato dal rilascio di sostanze volatili in basse concentrazioni dai materiali utilizzati. Queste sostanze non sono rigenerate e scompaiono da sole dopo un'adeguata aerazione in breve tempo. Mantenere una temperatura ambientale tra i 18 e i 23°C e un'umidità tra il 40 e il 55%, ventilando regolarmente per prevenire la formazione di muffe. Girare e capovolgere regolarmente i materassi per evitare avvallamenti. Pulire i mobili con panni di cotone leggermente umidi. Evitare i panni in microfibra e i detersivi contenenti abrasivi o solventi. Rimuovere immediatamente l'umidità stagnante.
- Nota: per evitare graffi sul pavimento, sollevare con attenzione i mobili imbottiti. NON trascinare, NON inclinare, NON tirare.

LT SVARBU! IŠSAUGOKITE BŪSIMAM NAUDOJIMUI. PERSKAITYKITE ATIDŽIAI

IŠPĖJIMAS: Laikykite mažas detales, maišelius ir plėveles atokiai nuo kūdikių ir mažų vaikų – dėl uždusimo ar nurijimo pavojaus! Norėdami išvengti uždusimo, prieš naudojimą nuimkite plastikinius dangtelius. Juos sunaikinkite arba laikykite vaikams nepasiekiamoje vietoje.

- Griežtai laikykites surinkimo instrukcijų ir saugokite jas atiečiai. Mes neprisiame atsakomybės už neteisingą surinkimą. Nenaudokite gaminio, jei trūksta struktūrinės dalies arba ji pažeista ir kelia grėsmę stabilumui. Nurodymų nesilaikymas, gaminio modifikavimas ar neoriginalių dalių naudojimas panaikina garantiją ir bet kokias pretenzijas. Mūsų asortimentas skirtas tik asmeniniam naudojimui. Pagal instrukcijas daugelis produktų turi būti tvirtinami prie sienos. Jei pridėdami kaiščiai/varžtai, jie skirti tik tvirtoms mūro sienoms. Prieš montuodami įsitinkinkite, kad naudojate tinkamą tvirtinimo medžiagą. Atkreipkite dėmesį į vandens ir elektros laidų išdėstymą.
- Elektrinės dalis, kurios nėra prijungtos per laidą, turi įrengti tik kvalifikuotas personalas (pvz., vonios apšvietimas, viryklų prijungimas). Kiekviena elektros dalis turi atskirą instrukciją – laikykites jos. Pridėta LED šviesa skirta tik dekoratyviniams tikslams ir netinka kaip pagrindinis patalpos apšvietimas.
- Reguliarai tikrinkite varžtus jungtis ir priveržkite jas, jei reikia. Laikykites nurodytą apkrovį. Jei nurodyta naudoti papildomus saugos varžtus tvirtinimui prie sienos (pvz., sieninės lentynos, didelės spintelės), jie turi būti sumontuoti.
- Nauji baldai gali skleistį specifinį kvapą dėl lakiųjų medžiagų. Šios medžiagos neatsinaujina ir greitai išnyksta gerai išvėdinus. Patalpoje palaikykite 18–23°C temperatūrą ir 40–55% drėgmę, reguliariai vėdinkite. Reguliarai vartykite čiužinius, kad nesusidarytų įdubimai. Valykite baldus šiek tiek drėgnu medvilniniu skudurėliu. Venkite mikropluosto ir valiklių su tirpikiais ar abrazyvais. Nedelsiant pašalinkite stovintį drėgnumą.
- Pastaba: kad nesubraižytumėte grindų, apmuštus baldus atsargiai pakelkite. NETEMPkite, NEKELKITE, NESTUMKITE.

LV SVARĪGI! SAGLABĀJIET TURPMĀKAI IZMANTOŠANAI. LŪDZU, UZMANĪGI IZLASIET

BRĪDINĀJUMS: Sargājiet mazas detaļas, iepakojuma maišīnus un plēves no mažuļiem un maziem bērniem – pastāv nosmakšanas un norīšanas risks! Pirms lietošanas noņemiet plastmasas pārseģus, lai izvairītos no nosmakšanas riska. Pārseģus iznīciniet vai glabājiet bērniem nepieejamā vietā.

- Lūdzu, stingri ievērojiet montāžas instrukcijas un saglabājiet tās turpmākai lietošanai. Mēs neuzņemamies atbildību par nepareizu montāžu. Neizmantojiet produktu, ja trūkst kādas konstrukcijas daļas vai tā ir bojāta, kas ietekmē stabilitāti. Neievērojot norādījumus, veicot izmaiņus produktā vai lietojot neoriginalas daļas, garantija un visas prasības tiek anulētas. Mūsu produkti paredzēti tikai privātai lietošanai. Daudzi produkti saskaņā ar instrukcijām jāpiestiprina pie sienas. Ja ir iekļauti dibelī/skrūves, tie domāti tikai cietām sienām. Pirms montāžas pārbaudiet piemērotus stiprinājumus un nomainiet tos, ja nepieciešams. Pievērsiet uzmanību ūdens un elektrības vadiem.
- Elektriskos komponentus, kas nav pieslēgti caur kontaktlīdzku, drīkst uzstādīt tikai kvalificēts personāls (piemēram, vannas istabas apgaismojums, plīts pieslēgumi). Katrai elektriskajai detaļai ir atsevišķa instrukcija – ievērojiet to precīzi. Komplektā iekļautais LED apgaismojums ir dekoratīvs un nav paredzēts kā galvenais telpas apgaismojums.
- Regulāri pārbaudiet skrūvju savienojumus un vajadzības gadījumā pievelciot. Ievērojiet instrukcijā norādīto svāra ierobežojumu. Ja montāžas instrukcijā ir norādīts papildu drošības skrūves stiprināšana pie sienas (piemēram, sienas plaukti, lielas piekaramās skapīši), tās jāuzstāda obligāti.
- Jauniem mēbeļiem var būt raksturīga smarža, ko izraisa nelielā koncentrācijā esošu gaistošu vielu izdalīšanās no izmantotajiem materiāliem. Šīs vielas nav atjaunojamas un izžud paša pēc pienācīgas vēdināšanas. Uzturiet istabas temperatūru 18–23°C robežās un mitrumu 40–55%, regulāri vēdiniet, lai novērstu pelējuma rašanos. Regulāri apgrieziet matračus, lai izvairītos no iedobumiem. Tīriet mēbeles ar viegli mitru kokvilnas drānu. Izvairieties no mikrošķiedras audumiem un abraziem vai šķīdinātājiem saturētiem tīrīšanas līdzekļiem. Nekavējoties noņemiet stāvošu mitrumu.
- Piezīme: lai izvairītos no grīdas saskrāpēšanas, uzmanīgi paceliet mīkstās mēbeles. NEVELCIET, NEKALPIET, NESTUMIET.

NL BELANGRIJK! BEWAAR VOOR TOEKOMSTIG GEBRUIK. LEES DIT AANDACHTIG DOOR

WAARSCHUWING: Houd kleine onderdelen, verpakkingszakken en folie uit de buurt van baby's en jonge kinderen vanwege verstikkingsgevaar of inslikken! Verwijder plastic beschermhoezen vóór gebruik om verstikkingsgevaar te voorkomen. Gooi de hoezen weg of bewaar ze buiten het bereik van kinderen.

- Volg de montage-instructies strikt op en bewaar ze voor toekomstig gebruik. Wij zijn niet verantwoordelijk voor foutieve montage. Gebruik het product niet als er een structureel onderdeel ontbreekt of beschadigd is, waardoor de stabiliteit in gevaar komt. Het niet volgen van de instructies, wijzigingen aan het product of het gebruik van niet-originele onderdelen leidt tot verlies van garantie en alle mogelijke schadeclaims. Ons assortiment is uitsluitend bedoeld voor privégebruik. Volgens de montagehandleiding moeten veel producten aan de muur worden bevestigd. Indien meegeleverde pluggen/schroeven aanwezig zijn, zijn deze alleen geschikt voor massieve muren. Controleer voor de montage welk bevestigingsmateriaal geschikt is voor jouw muur en vervang dit indien nodig. Let op de ligging van waterleidingen en elektriciteitskabels.
- Elektrische onderdelen die niet via een stopcontact worden aangesloten, mogen uitsluitend worden geïnstalleerd door gekwalificeerd personeel (bijv. verlichting in badkamers, aansluiting van kooktoestellen in keukens).
- Elke elektrische component bevat een aparte handleiding – volg deze nauwkeurig. De meegeleverde LED-verlichting is decoratief en niet geschikt als hoofdverlichting in de kamer.
- Controleer regelmatig de schroefverbindingen en draai ze indien nodig aan. Houd je aan de aangegeven belastingen in de montagehandleiding. Als er extra veiligheidsschroeven zijn voorgeschreven voor veilige bevestiging aan de muur (zoals wandplanken, grote wandkasten), moeten deze worden geïnstalleerd.
- Nieuwe meubels kunnen een kenmerkende geur afgeven door het vrijkomen van vluchtige stoffen in zeer kleine hoeveelheden uit de gebruikte materialen. Deze stoffen verdwijnen vanzelf na voldoende ventilatie. Houd een kamertemperatuur aan van 18–23°C en een luchtvochtigheid van 40–55%, en ventileer regelmatig om schimmelvorming te voorkomen. Draai en keer matrassen regelmatig om kuilvorming te voorkomen. Reinig meubels met een licht vochtige katoenen doek. Vermijd microvezeldoeken en schoonmaakmiddelen met schuurmiddelen of oplosmiddelen. Verwijder stilstaand vocht onmiddellijk.
- Let op: om krassen op de vloer te voorkomen, tiestoffeerde meubels voorzichtig op. NIET schuiven, NIET kantelen, NIET trekken.

PT IMPORTANTE! GARDE PARA CONSULTAS FUTURAS. LEIA ATENTAMENTE

AVISO: Mantenha peças pequenas, sacos de embalagem e filmes longe de bebês e crianças pequenas devido ao risco de asfixia e ingestão! Para evitar risco de asfixia, remova as proteções plásticas antes de usar. Estas devem ser destruídas ou mantidas fora do alcance das crianças.

- Siga rigorosamente as instruções de montagem e guarde-as para futuras utilizações. Não nos responsabilizamos por montagens incorretas. Não utilize o produto se faltar qualquer parte estrutural ou se esta estiver danificada, comprometendo a estabilidade. O não cumprimento das instruções, alterações no produto ou o uso de peças não originais implicam a perda de garantia e de quaisquer direitos a indemnização. A nossa gama destina-se exclusivamente a uso privado. De acordo com o manual, muitos produtos requerem fixação à parede. Se forem fornecidas buchas/parafusos, são apenas adequados para paredes de alvenaria sólida. Antes da montagem, verifique o material de fixação apropriado para a sua parede e substitua-o, se necessário. Atenção à passagem de canalizações e cabos elétricos.
- Componentes elétricos que não sejam ligados por tomada devem ser instalados apenas por pessoal qualificado (ex: iluminação em casas de banho, ligação de fogões em cozinhas). Cada componente elétrico possui um manual separado. Siga-o rigorosamente. A iluminação LED incluída destina-se apenas a fins decorativos e não é adequada como iluminação principal da divisão.
- Verifique regularmente as ligações de parafusos e aperte-as, se necessário. Respeite os limites de carga indicados nas instruções. Se forem previstas buchas de segurança adicionais para fixação à parede (ex: prateleiras de parede, armários grandes suspensos), estas devem ser instaladas obrigatoriamente.
- Móveis novos podem libertar odores característicos devido à emissão de substâncias voláteis em concentrações muito baixas provenientes dos materiais utilizados. Estas substâncias não se regeneram e desaparecem sozinhas com ventilação adequada. Mantenha a temperatura da divisão entre 18–23°C e a humidade entre 40–55%; ventile regularmente para evitar formação de bolor. Vire e rode os colchões regularmente para evitar afundamentos. Limpe os móveis com panos de algodão ligeiramente húmidos. Evite panos de microfibras e produtos de limpeza com abrasivos ou solventes. Elimine imediatamente qualquer humidade parada.
- Nota: Para evitar riscos no chão, levante cuidadosamente os móveis estofados. NÃO arraste, NÃO incline, NÃO puxe.

RO IMPORTANT! PĂSTRAȚI PENTRU REFERINȚE VIITOARE. VĂ RUGĂM SĂ CITIȚI CU ATENȚIE

AVERTISMENT: Țineți piesele mici, pungile și foliile de ambalaj departe de sugari și copii mici din cauza riscului de sufocare sau înghitare! Pentru a evita riscul de sufocare, îndepărtați învelitorile de plastic înainte de utilizare. Învelșurile trebuie distruse sau păstrate departe de copii.

- Respectați cu strictețe instrucțiunile de asamblare și păstrați-le pentru utilizări viitoare. Nu ne asumăm responsabilitatea pentru asamblarea incorectă. Nu utilizați produsul dacă lipsește vreo piesă structurală sau dacă această este deteriorată și compromite stabilitatea. Nerespectarea instrucțiunilor, modificările aduse produsului sau utilizarea de piese neoriginale duc la pierderea garanției și a oricărei pretenții. Gama noastră este destinată exclusiv uzului privat. Conform instrucțiunilor, multe .
- Componentele electrice care nu sunt conectate la priză trebuie instalate numai de personal calificat (ex: iluminat bți, conectare pite în bucătări). Fiecare componentă electrică are un manual separat. Vă rugăm să îl respectați. Iluminarea LED inclusă este decorativă și nu este potrivită pentru iluminatul principal al încăperii.
- Verificați periodic conexiunile cu șuruburi și strângeți-le dacă este necesar. Respectați greutatea maximă indicată în instrucțiuni. Dacă sunt prevăzute șuruburi suplimentare pentru fixare sigură pe perete, acestea trebuie instalate (ex: rafturi, dulapuri suspendate mari, etc.).
- Mobilierul nou emite de obicei un miros specific. Acesta este cauzat de eliberarea unor substanțe volatile în concentrații mici din materialele folosite. Aceste substanțe dispar de la sine după aerisire. Mențineți temperatura camerei între 18–23°C și umiditatea între 40–55%, aerisind frecvent pentru a preveni apariția mușcăliului. Întoarceți saltelele regulat. Curățați mobilierul cu cărpă din bumbac ușor umedă. Evitați microfibră și detergenții cu abrazi sau solvenți. Îndepărtați imediat umezeala.
- Atenție: pentru a evita zgârieturile pe podea, ridicați cu grijă mobilierul tapitat. NU-I trageți, înclinați sau împingți

RUS ВАЖНО! СОХРАНИТЕ ДЛЯ ДАЛЬНЕЙШЕГО ИСПОЛЬЗОВАНИЯ. ПОЖАЛУЙСТА,

ВНИМАТЕЛЬНО ПРОЧИТАЙТЕ

ПРЕДУПРЕЖДЕНИЕ: Держите мелкие детали, упаковочные пакеты и плёнку вдали от младенцев и маленьких детей — опасность удушья и проглатывания!

Во избежание удушья перед использованием удалите пластиковые покрытия. Уничтожьте их или храните в недоступном для детей месте.

- Пожалуйста, строго соблюдайте инструкции по сборке и храняйте их для дальнейшего использования. Мы не несем ответственности за неправильную сборку. Не используйте изделие, если отсутствует или поврежден какой-либо конструктивный элемент, влияющий на стабильность. Несоблюдение инструкций, внесение изменений в изделие или использование неоригинальных деталей ведут к утрате гарантии и права на компенсацию. Наша продукция предназначена исключительно для частного использования. Согласно инструкции, многие изделия необходимо крепить к стене. Если в комплекте идут дюбели/шурупы, они предназначены только для твердой кладки. Перед монтажом проверьте подходящий крепежный материал для вашей стены и при необходимости замените его. Обратите внимание на прохождение водопроводных и электрических кабелей.
- Электрические компоненты, не подключаемые через розетку, должны устанавливаться только квалифицированным персоналом (например, освещение в ванной, подключение плит в кухне). Каждому электрическому компоненту прилагается отдельная инструкция. Пожалуйста, строго её соблюдайте. Встроенное светодиодное освещение предназначено исключительно для декоративных целей и не подходит в качестве основного освещения помещения.
- Регулярно проверяйте винтовые соединения и при необходимости подтягивайте их. Соблюдайте указанные в инструкции нагрузки. Если в инструкции указаны дополнительные предохранительные винты для надёжного крепления к стене (например, настенные полки, крупные навесные шкафы), их обязательно нужно установить.
- Новая мебель может издавать характерный запах — это связано с выделением летучих веществ из используемых материалов в очень низкой концентрации. Эти вещества исчезают самостоятельно после проветривания помещения. Поддерживайте среднюю температуру в комнате 18–23°C и влажность воздуха 40–55%, регулярно проветривайте, чтобы избежать появления плесени. Регулярно переворачивайте и поворачивайте матрасы, чтобы избежать вмятин. Протирайте мебель слегка влажной хлопчатобумажной тканью. Избегайте использования микрофибры и чистящих средств с абразивами или растворителями. Сразу удалите застоявшуюся влагу.
- Примечание: Чтобы избежать царапин на полу, осторожно поднимайте мягкую мебель. НЕ ТАЩИТЕ, НЕ НАКЛОНЯЙТЕ, НЕ ТЯНИТЕ.

SK DÔLEŽITÉ! USCHOVAJTE PRE BUDÚCE POUŽITIE. STAROSTLIVO SI PREČÍTAJTE UPOZORNENIE: Malé súčiastky, plastové obaly a fólie držte mimo dosahu dojíčat a malých detí – hrozí riziko udusenía alebo prehltnutia! Na zníženie rizika udusenía odstráňte plastové kryty pred použitím. Kryty zlikvidujte alebo uložte mimo dosahu detí.

- Dôsledne dodržujte pokyny na montáž a uchovajte ich pre budúce použitie. Za nesprávnu montáž nenesieme zodpovednosť. Nepoužívajte výrobok, ak chýba niektorá konštrukčná súčasť alebo je poškodená, čo ovplyvňuje stabilitu. Nedodržanie pokynov, úpravy výrobku alebo použitie neoriginálnych dielov spôsobuje stratu záruky a nárokov. Naše výrobky sú určené len na súkromné použitie. Mnohé výrobky podľa návodu vyžadujú upevnenie na stenu. Ak sú súčasťou balenia hmoždinky/šróby, sú určené iba do pevného múru. Pred montážou skontrolujte vhodnosť použitého kotviaceho materiálu pre vašu stenu. Dávajte pozor na vedenie vody a elektriny.
- Elektrické komponenty, ktoré nie sú napojené cez zásuvku, musí inštalovať len kvalifikovaný personál (napr. osvetlenie v kúpeľni, zapojenie sporákov). Každý elektrický prvok má vlastný návod. Prosím, dodržiavajte ho presne. Priložené LED osvetlenie je dekoratívne a nie je vhodné ako hlavné osvetlenie miestnosti.
- Pravidelne kontrolujte skrutkové spoje a v prípade potreby ich dotiahnite. Rešpektujte nosnosť uvedenú v montážnom návode. Ak montážny návod obsahuje ďalšie bezpečnostné skrutky na upevnenie na stenu, musia byť nainštalované (napr. nástenné police, veľké závesné skrinky).
- Nový nábytok môže vydávať charakteristický zápach, ktorý je spôsobený uvoľňovaním prachových látok z použitých materiálov v nízkych koncentráciách. Tieto látky po krátkom vetraní samé zmiznú. Udržujte izbovú teplotu 18–23°C a vlhkosť vzduchu 40–55%, miestnosti pravidelne vetrajte. Pravidelne otáčajte matrace, aby sa zabránilo prehĺbeniam. Nábytok čistite mierne vlhko bavlnenou handričkou. Vyhňite sa mikrovlnkou a čistiacim prostriedkom s abrazívnymi alebo rozpušťačmi. Stojacu vlhkosť ihneď odstráňte.
- Poznámka: Aby ste predišli poškrábaniu podlahy, čalúnený nábytok opatrne zdvíhajte. NEPOŠÚVAJTE, NESKLÁPAJTE, NEŤAHAJTE.

SL POMEMBNO! SHRANITE ZA KASNEJŠO UPORABO. PROSIMO, NATANČNO PREBERITE OPOZORILO: Majhne dele, embalažne vrečke in folije hranite izven dosega dojenčkov in majhnih otrok zaradi nevarnosti zadušitve ali zaužitja! Pred uporabo odstranite plastične zaščitne pokrove, da zmanjšate tveganje zadušitve. Pokrove uničite ali jih shranite izven dosega otrok.

- Strogo upoštevajte navodila za montažo in jih shranite za prihodnjo uporabo. Ne prevzemamo odgovornosti za nepravilno montažo. Ne uporabljajte izdelka, če manjka katerikoli konstrukcijski del ali če je poškodovan, kar vpliva na stabilnost. Neupoštevanje navodil, spremembe izdelka ali uporaba neoriginálnih delov pomenijo izgubo garancije in kakršnih koli zahtevkov. Naši izdelki so namenjeni izključno za zasebno uporabo. Po navodilih je treba veliko izdelkov pritrditi na steno. Če so priloženi vložki/vijaki, so namenjeni izključno za polno zidovje. Pred montažo preverite ustreznost materiala in ga po potrebi zamenjajte. Pazite na vodovodno in električno napeljava.
- Električne komponente, ki niso priklučene preko vtičnice, naj montira le usposobljena oseba (npr. kopalniška razsvetljava, priključki kuhalnikov). Vsaka električna komponenta ima ločena navodila – natančno jih upoštevajte. Priložena LED osvetlitev je namenjena dekoraciji in ni primerna kot glavni vir svetlobe.
- Redno preverjajte vijačne spoje in jih po potrebi zategnite. Upoštevajte dovoljene obremenitve, navedene v navodilih. Če navodila predvidevajo dodatne varnostne vijake za pritrditev na steno, jih morate obvezno namestiti (npr. stenske police, večje viseče omarice).
- Novi pohištveni izdelki lahko oddajajo značilen vonj, ki nastane zaradi sproščanja hlapnih snovi iz uporabljenih materialov v zelo majhnih koncentracijah. Te snovi se ne obnovljajo in izginajo same od sebe po ustreznem zrčenju. V prostoru ohranjajte temperaturo Med. 18–23°C in zračno vlago Med. 40–55% ter redno prezračujte, da preprečite nastanek plesni. Redno obračajte vzmetnice, da se izognete ugrezninam. Pohištvo čistite z rahlo vlažno bombažno krpo. Izogibajte se mikrovlakni v čistilom z abrazivi ali topili. Takoj odstranite stoječo vlago.
- Opomba: Da se izognete praskam na tleh, previdno dvigujte oblaženo pohištvo. NE VLECITE, NE NAGIBAJTE, NE POTISKAJTE.

SRB VAŽNO! SAČUVAJTE ZA BUDUĆU UPOTREBU. MOLIMO PAŽLJIVO PROČITAJTE UPOZORENJE: Male delove, kese za pakovanje i folije držite dalje od beba i male dece zbog opasnosti od gušenja i gutanja! Da biste izbegli opasnost od gušenja, pre upotrebe uklonite plastične zaštitne. Zaštitne treba uništiti ili čuvati van domašaja dece.

- Strogo se pridržavajte uputstva za montažu i sačuvajte ih za buduću upotrebu. Ne snosimo odgovornost za nepravilnu montažu. Nemojte koristiti proizvod ako nedostaje neki strukturalni element ili je oštećen, što može uticati na stabilnost. Neupoštevanje uputstva, izmene na proizvodu ili korišćenje neoriginalnih delova poništava garanciju i sva potraživanja. Naši proizvodi su namenjeni isključivo za privatnu upotrebu. Prema uputstvu, mnogi proizvodi zahtevaju pričvršćivanje za zid. Ukoliko su priloženi tiplovi/vijci, namenjeni su isključivo za čvrst zid. Pre montaže proverite odgovarajuće materijale i zamenite ih po potrebi. Obratite pažnju na položaj vodovodnih i električnih instalacija.
- Električne komponente koje nisu povezane putem utičnice sme instalirati samo kvalifikovano osoblje (npr. osvetljenje u kupaću, povezivanje šporeta). Svaki električni element ima posebno uputstvo – strogo ga se pridržavajte. Priložena LED rasveta je dekorativna i nije pogodna za osnovno osvetljenje prostorije.
- Redovno proveravajte zavrtnje i po potrebi ih zatežite. Poštujte ograničenja opterećenja iz uputstva. Ako uputstvo predviđa dodatne sigurnosne zavrtnje za pričvršćivanje na zid (npr. zidne police, veći viseći ormari), obavezno ih instalirajte.
- Novi nameštaj obično ispušta karakterističan miris izazvan isparavanjem raznih hlapljivih supstanci iz upotrebljenih materijala u malim koncentracijama. Te supstance nestaju same od sebe nakon pravilnog provetrevanja. Održavajte prosečnu temperaturo prostorije od 18–23°C i vlažnost od 40–55%. Redovno provetravajte kako biste sprečili pojavu buđi. Redovno okrećite duške da biste sprečili udubljaja. Pohištvo brišite blagom vlažnom pamučnom krpom. Izbegavajte mikrofiber krpe i sredstva sa abrazivima ili rastvaračima. Odmah uklonite stajaću vlagu.
- Napomena: Da biste izbegli otegotine na podu, pažljivo podižite tapacirani nameštaj. NE VUČITE, NE NAGINJITE, NE GURAJTE.

SWE VIKTIGT! SPARA FÖR FRAMTIDA REFERENS. VÄNLIGEN LÄS NOGGRANT

VARNING: Håll små delar, plastpåsar och folier borta från spädbarn och små barn på grund av kvävnings- och sväljningsrisk!

För att undvika kvävning ska plastskydd tas bort före användning. Skydden ska förstöras eller förvaras utom räckhåll för barn.

- Följ monteringsanvisningarna noggrant och spara dem för framtida bruk. Vi ansvarar inte för felaktig montering. Använd inte produkten om någon strukturell del saknas eller är skadad vilket påverkar stabiliteten. Att inte följa anvisningarna, ändra produkten eller använda icke-originaldelar upphäver garantin och alla eventuella krav. Vårt sortiment är endast avsett för privat bruk. Enligt monteringsanvisningarna kräver många produkter väggmontering. Om pluggar/skravar medföljer är de endast avsedda för massiv väggar. Kontrollera rätt fästord för din vägg innan montering och byt ut dem vid behov. Var uppmärksam på vatten- och elledningnar.
- Elektriska komponenter som inte ansluts via vägguttag ska endast installeras av kvalificerad personal (t.ex. belysning i badrum, spiskopplingar). Alla elektriska komponenter har separata instruktioner – följ dem noggrant. Medföljande LED-belysning är dekorativ och ej avsedd som rummets huvudbelysning.
- Kontrollera regelbundet skruvförband och dra åt vid behov. Följ fastgränserna i monteringsanvisningen. Om ytterligare säkerhetskrav för väggmontering föreskrivs i instruktionen måste de installeras (t.ex. väggmonterade hyllor, stora skåp).
- Nya möbler avger ofta en karakteristisk lukt som orsakas av att flyktiga ämnen släpps ut från material i mycket små mängder. Dessa ämnen försvinner av sig själva efter korrekt vårdning. Håll rumstemperaturen mellan 18–23°C och luftfuktigheten mellan 40–55%, och vådra regelbundet för att förhindra mögel. Vänd och rotera madrasser regelbundet för att undvika fördjupningar. Rengör möbler med lätt fuktig bomullsduk. Undvik mikrofiberdukar och rengöringsmedel med slipmedel eller lösningsmedel. Torka omedelbart upp stillastående fukt.
- Obs: Lyft stoppade möbler försiktigt för att undvika repor på golvet. FLYTTA INTE, LUTTA INTE, DRA INTE.

TR ÖNEMLİ! GELECEKTE REFERANS İÇİN SAKLAYIN. LÜTFEN DİKKATLİCE OKUYUN

UYARI: Küçük parçaları, ambalaj torbalarını ve folyoları bebeklerden ve küçük çocuklardan uzak tutun – boğulma veya yutma riski vardır! Boğulma riskini önlemek için kullanmadan önce plastik koruyucuları çıkarın. Koruyucular imha edilmeli veya çocukların ulaşamayacağı yerde saklanmalıdır.

- Lütfen montaj talimatlarına sıkı sıkıya uyun ve gelecekte kullanmak üzere saklayın. Hatallı montajlardan sorumlu değiliz. Yapısal bir parça eksiğe veya hasarıysa ve bu durum ürünün dengesini etkiliyorsa ürünü kullanmayın. Talimatlara uymamak, üründe değışiklik yapmak veya orijinal olmayan parçalar kullanmak garanti ve her türlü tazminat hakkının kaybına neden olur. Ürün yelpazemiz yalnızca özel kullanılan içindir. Montaj talimatlarına göre birçok ürün duvara sabetlenmelidir. Sağlanan dübel/vidalar sadece sağlanan duvarlar içindir. Duvara montajdan önce duvarınıza uygun bağlantı elemanlarını kontrol edin ve gerekirse değıştirin. Su ve elektrik kablolarının yerleşimine dikkat edin.
- Elektrik prize bağlı olmayan elektrikli parçalar yalnızca yetkili personel tarafından kurulmalıdır (örneğin banyolarda aydınlatma, mutfaklarda ocak bağlantıları). Tüm elektrikli bileşenlerle birlikte ayrı talimatlar verilir – lütfen dikkate uygulayın. Dahil edilen LED aydınlatma dekoratif amaçlıdır ve ana oda aydınlatması için uygun değildir.
- Vidalı bağlantıları düzenli olarak kontrol edin ve gerekirse sıkın. Montaj talimatında belirtilen yük limitlerine uyun. Duvara güvenli şekilde sabitlenmesi için ek güvenlik vidaları önerildiyse, bunlar mutlaka monte edilmelidir (örneğin duvar rafları, büyük asma dolaplar vb.).
- Yeni mobilyalar, kullanılan malzemelerden düşük yoğunlukta salınan uçucu maddeler nedeniyle karakteristik bir koku yayabilir. Bu maddeler zamanla uygun havalandırma ile kendiliğinden kaybolur. Oda sıcaklığı 18–23°C ve nem oranını 40–55% arasında tutun, düzenli olarak havalandırma yaparak küf oluşumunu önleyin. Çökmeye oluşumunu önlemek için yatakları düzenli olarak çevirin ve ters çevirin. Mobilyaların hafif nemli pamuklu bezlerle temizleyin. Mikrofiber bezlerden ve aşındırıcı ya da çözücü içeren temizlik maddelerinden kaçının. Duran nemli hemen silin.
- Not: Zeminin çizilmesini önlemek için döşemeli mobilyaları dikkatlice kaldırın. SÜRÜKLEMİYİN, EĞMEYİN, ÇEKMEYİN.

UKR ВАЖЛИВО! ЗБЕРЕЖІТЬ ДЛЯ МАЙБУТЬОГО. УВАЖНО ПРОЧИТАЙТЕ

ПОПЕРЕДЖЕННЯ: Тримайте дрібні деталі, пакувальні пакети та плівку подалі від немовлят і маленьких дітей — ризик удусення або проковтування!

Щоб уникнути ризику удусення, перед використанням зніміть пластикові покриття. Їх слід знищити або зберігати в недоступному для дітей місці.

- Суворо дотримуйтеся інструкції з монтажу та зберігайте її на майбутнє. Ми не несемо відповідальності за неправильне збирання. Не використовуйте виріб, якщо відсутня або пошкоджена конструктивна частина, що впливає на стабільність. Недотримання інструкції, зміни у виробі або використання неоригінальних деталей позбавляє гарантії та будь-яких претензій. Наш асортимент призначений лише для приватного використання. Згідно з інструкцією багато виробів необхідно кріпити до стіни. Якщо в комплекті є дюбелі/гвинти, вони призначені лише для масивних стін. Перед монтажем перевірте відповідність кріплення вашій стіні та за потреби замініть його. Зверніть увагу на розташування водо- та електропроводки.
- Електричні елементи, які не підключені через розетку, мають встановлюватися лише кваліфікованим персоналом (наприклад, освітлення у ванній, підключення плит у кухні). До кожного електричного елемента додається окрема інструкція – дотримуйтеся її строго. Додаткове LED освітлення призначене лише для декоративних цілей і не підходить для основного освітлення приміщення.
- Регулярно перевіряйте гвинтові з'єднання та за потреби затягуйте. Дотримуйтеся зазначених у інструкції навантажень. Якщо передбачені додаткові захисні гвинти для безпечного кріплення до стіни (наприклад, настінні полиці, великі навісні шафи), їх обов'язково слід встановити.
- Нові мебелі можуть мати характерний запах, який виникає через виділення летких речовин з використаних матеріалів у дуже малій концентрації. Ці речовини зникають самостійно після належного провітрювання. Підтримуйте температуру в приміщенні 18–23°C і вологість 40–55%. Регулярно провітрюйте, щоб запобігти появі плісняви. Регулярно перевертайте матраци, щоб уникнути западин. Чистіть меблі злегка вологою бавовняною тканиною. Уникайте мікрофібри та засобів з абразивами або розчинниками. Старанно витирайте вологу одразу.
- Примітка: Щоб уникнути подряпин на підлозі, обережно піднімайте м'які мебелі. НЕ ПЕРЕТЯГУЙТЕ, НЕ НАХИЛЯЙТЕ, НЕ ТЯГНІТЬ.

ESP ¡IMPORTANTE! CONSÉRVELO PARA FUTURAS CONSULTAS. LEA ATENTAMENTE

ADVERTENCIA: Mantenga las piezas pequeñas, las bolsas de embalaje y las láminas lejos de bebés y niños pequeños debido al riesgo de asfixia y posibilidad de ingestión. Para evitar el riesgo de asfixia, retire las cubiertas plásticas antes de su uso. Las cubiertas deben destruirse o mantenerse fuera del alcance de los niños.

- Siga estrictamente las instrucciones de montaje y consérvelas para uso futuro. No nos hacemos responsables de un montaje incorrecto. No utilice el producto si falta alguna pieza estructural o está dañada, comprometiendo su estabilidad. No seguir las instrucciones, realizar modificaciones o usar piezas no originales anula la garantía y cualquier reclamación. Nuestra gama está destinada únicamente al uso privado. Según las instrucciones de montaje, muchos productos requieren fijación a la pared. Si se incluyen tacos/tornillos, estos son adecuados solo para mampostería sólida. Infórmese sobre el material de montaje adecuado para su pared antes del montaje y cámbielo si es necesario. Preste atención al recorrido de las tuberías de agua o cables eléctricos.
- Los componentes eléctricos que no se conectan a través de un enchufe deben ser instalados únicamente por personal cualificado (p. ej., iluminación en baños, conexiones de cocinas). Cada componente eléctrico incluye un manual independiente. Sígalos estrictamente. La iluminación LED incluida es decorativa y no apta como iluminación principal de la estancia.
- Revises regularmente las conexiones atornilladas y apriételas si es necesario. Respete las cargas indicadas en las instrucciones de montaje. Si se incluyen tornillos adicionales de seguridad para fijación mural segura, deben instalarse (p. ej., estantes de pared, grandes armarios colgantes, etc.).
- Los muebles nuevos suelen emitir un olor característico. Este olor se debe a la liberación de sustancias volátiles en concentraciones muy bajas de los materiales utilizados. Estas sustancias no se regeneran y desaparecen por sí solas tras una ventilación adecuada. Mantenga una temperatura ambiente media de 18-23°C y una humedad entre 40-55%, y ventile regularmente para evitar moho. Gire y volteé los colchones regularmente para evitar hundimientos. Limpie los muebles con paños de algodón ligeramente húmedos, evitando el uso de productos de limpieza agresivos que puedan dañar las superficies.
- Atención: para evitar arañazos en el suelo, levante con cuidado los muebles tapizados. NO deslice, incline ni arrastre.

BG ВАЖНО! СЪХРАНЕТЕ ЗА БЪДЕЩА УПОТРЕБА. МОЛЯ, ПРОЧЕТЕТЕ ВНИМАТЕЛНО

ПРЕДУПРЕЖДЕНИЕ: Пазете малките части, опаковъчните торбички и фолиото далеч от бебета и малки деца поради риск от задушаване и поглъщане! За да избегнете опасността от задушаване, премахнете пластмасовите покрития преди употреба. Покритията трябва да се унищожат или да се държат далеч от деца.

- Стройно спазвайте инструкциите за сглобяване и ги запазете за бъдеща употреба. Ние не носим отговорност за неправилен монтаж. Не използвайте продукта, ако липсва структурен елемент или той е повреден и застрашава стабилността. Неспазването на инструкциите, промяната на продукта или използването на неоригинални части води до загуба на гаранцията и правото на компенсация. Нашият асортимент е предназначен само за частна употреба. Според инструкциите много продукти трябва да бъдат закрепени към стената. Ако са включени дюбели/винтове, те са подходящи само за масивна зидария. Преди монтажа се информирайте за подходящия монтажен материал за вашата стена и го сменете, ако е необходимо. Обърнете внимание на трасето на водопроводни тръби или електрически кабели.
- Електрически елементи, които не се свързват чрез щепсел, трябва да бъдат инсталирани само от квалифициран персонал (например осветление в бани, свързване на печки). Всеки електрически елемент включва отделна инструкция. Моля, спазвайте я стриктно. Включното LED осветление е декоративно и не е подходящо за основно осветление на помещението.
- Редовно проверявайте винтовите съединения и ги затягайте при необходимост. Спазвайте натоварванията, посочени в инструкциите. Ако са предвидени допълнителни защитни винтове за безопасно закрепване към стената, те трябва да се монтират (напр. стени рафтове, големи висящи шкафове и др.).
- Новите мебели обикновено излъчват характерна миризма, причинена от освобождаването на летливи вещества от използваните материали в много ниски концентрации. Тези вещества не се възстановяват и изчезват след проветряване за кратко време. Поддържайте средна стайна температура от 18-23°C и влажност на въздуха между 40-55%. Проветрявайте редовно, за да предотвратите образването на плесен. Обръщайте редовно матраците, за да избегнете вълнблатини. Почистявайте мебелите с леко влажни памучни кърпи. Избягвайте използването на агресивни почистващи препарати, които могат да повредят повърхностите.
- Забележка: За да избегнете надраване на пода, подвийте внимателно тапицираните мебели. НЕ ги пълзгайте, НЕ накланяйте, НЕ дърпайте.

CZ DŮLEŽITÉ! USCHOVEJTE PRO BUDOUCÍ POUŽITÍ. PEČLIVĚ SI PŘEČTĚTE

HOIATUS: Hoidke väikesed osad, pakkekotid ja kiled imikutest ja väikelastest eemal lambumis- ja allaneelamissohu töttu! Plastikatted tuleb enne kasutamist eemaldada, et vältida lambumisohtu. Hävitage katted või hoidke need laste eest eemal.

- Důsledně dodržujte pokyny k montáži a uchovte je pro budoucí použití. Neness zodpovědnost za nesprávnou montáž. Nepoužívejte výrobek, pokud chybí jakýkoli konstrukční prvek nebo je poškozen a tím ohrožuje stabilitu. Nedodržení pokynů, úpravy výrobku nebo použití neoriginálních dílů způsobují neoriginálních záruk a nároku na odškodnění. Náš sortiment je určen pouze pro soukromé použití. Podle pokynů vyžadují mnohé produkty upevnění na stěnu. Pokud jsou přiloženy hmoždinky/srouby, jsou určeny pouze pro pevné stěny z masivního zdiva. Před montáží si zjistěte vhodný typ upevnění pro váš typ stěny a v případě potřeby jej vyměňte. Dbejte na vedení vodovodních trubek a elektrických kabelů.
- Elektrické součásti, které nejsou připojeny zásuvkou, smí instalovat pouze kvalifikovaný personál (např. osvětlení v koupelnách, připojení sporáku). Ke každému elektrickému prvku je přiložen samostatný návod. Dbejte na jeho dodržování. Přiložené LED osvětlení je určeno pouze k dekorativním účelům a není vhodné jako hlavní osvětlení místnosti.
- Pravidelně kontrolujte sroubová spojení a v případě potřeby je dotahujte. Dodržujte zatížení uvedené v návodu k montáži. Pokud jsou v návodu uvedeny dodatečné bezpečnostní srouby pro upevnění na stěnu, musí být instalovány (např. nástěnné police, velké závěsné skříňky atd.).
- Nový nábytek obvykle vydává charakteristický zápach, který je způsoben uvolňováním těkavých látek z použitých materiálů v malých koncentracích. Tyto látky se neuvolňují znovu a po krátkém větrání samy zmizí. Udržujte průměrnou teplotu v místnosti kolem 18-23°C a vlhkost vzduchu mezi 40-55% a pravidelně větrejte, abyste předešli vzniku plísní. Pravidelně matrace otáčejte a převracujte, abyste předešli promáčknutím. Čištějte nábytek lehké navlhčenými bavlněnými hadříky. Vyhnete se mikrováknovným hadříkům a agresivním čisticím prostředkům, které by mohly poškodit povrch nábytku.
- Poznámka: Aby nedošlo k poškrábání podlahy, pečlivě zvedejte čalouněný nábytek. NEPOSOUVEJTE, NESKLOPTE, NETÁHNĚTE.

EE TÄHTIS! SÄILITADA TULEVASEKS KASUTAMISEKS. PALUN LUGEGE HOOLIKALT

VAROVIINI: Uchovávejte malé části, obalové sáčky a folie mimo dosah kojenců a malých dětí z důvodu rizika udušení a spolknutí! Abyste předešli riziku udušení, odstraňte před použitím plastové kryty. Kryty musí být zničeny nebo uloženy mimo dosah dětí.

- Palun järgige täpselt kokkupanekujuhiseid ja säilitage need tulevikus kasutamiseks. Me ei vastuta valesti kokkupanud toodete eest. Ärge kasutage toodet, kui konstruktsioonelement on puudu või kahjustatud ning see mõjutab stabiilsust. Juhiste eiramine, muudatused tootes või mitteoriginalsete osade kasutamine tühistab garantiid ja kõik nõuded. Meie tooted on mõeldud ainult koduseks kasutamiseks. Paljud tooted tuleb paigaldada seinale. Kui kaasas on tüübid/kruidid, on need mõeldud ainult täistellisiseinale. Enne seadme kinnitamist kontrollige sobivust ja vajadusel vahetage kinnitustarvikuid. Pöörake tähelepanu vee- ja elektrijuhtmete asukohale.
- Võrguvabalt ühendatud elektriseadmed peab paigaldama kvalifitseeritud isik (nt vannitoa valgustid, köögipliitide ühendused). Igal elektriseadmel on eraldi juhised. Palun järgige seda rangelt. Komplektis olev LED-valgustus on dekoratiivne ega sobi peamiseks ruumivalgustuseks.
- Kontrollige regulaarselt kruvühendusi ja vajadusel pingutage. Järgige juhistes toodud kandevõimet. Kui juhistes on ette nähtud lisakinnitused seinale külge kinnitamiseks (nt seinariiuilid, suured seinakapid), tuleb need kindlasti paigaldada.
- Uus mööbel võib eritada iseloomuliku lõhna, mis tuleneb kasutatud materjalidest ja nende vähesest lenduvusest. Need ained kaovad pärast korralikku õhutamist. Hoidke ruumitemperatuur 18-23°C ja õhuniiskus 40-55%. Õhutage regulaarselt, et vältida hallitust. Pöörake regulaarselt madratseid, et vältida lohke. Puhastage mööblit kergelt niiske puuvillase lapiga. Vältige mikrokiust lappe ja abrasivseid või lahustipõhiseid puhastusvahendeid. Eemaldage seinad niiskuse kohe.
- Tähelepanu: Et vältida sõranda kriimustamist, tõstke polsterdatud mööblit ettevaatlikult. ÄRGE lohistage, kallutage ega vedage.

HR VAŽNO! SAČUVAJTE ZA BUDUĆU UPOTREBU. MOLIMO PAŽLJIVO PROČITAJTE

UPOZORENJE: Držite sitne dijelove, vrećice i folije izvan dohvata beba i male djece zbog opasnosti od gušenja ili gutanja!

Radi izbjegavanja opasnosti od gušenja, prije uporabe uklonite plastične omote. Omoti se moraju uništiti ili čuvati izvan dohvata djece.

- Strogo se pridržavajte uputa za montažu i sačuvajte ih za buduću upotrebu. Ne odgovaramo za nepravilnu montažu. Ne koristite proizvod ako nedostaje neki konstrukcijski dio ili je oštećen, a to utječe na stabilnost. Neprikladno uputa, izmjene proizvoda ili uporaba neoriginalnih dijelova uzrokuju gubitak jamstva i svih prava na odštetu. Sortiment je namijenjen isključivo za privatnu upotrebu. Prema uputama, mnogi proizvodi zahtijevaju pričvršćivanje za zid. Ako su priloženi tiplovi/vijci, oni su samo za čvrste zidove. Prije montaže provjerite odgovarajući pribor i zamijenite ga ako je potrebno. Obratite pozornost na položaj cijevi i električnih vodova.
- Električne dijelove koji nisu spojeni putem utičnice mora instalirati stručno osoblje (npr. kupaozraska rasvjeta, priključci štednjaka). Svaki električni element ima zasebne upute. Strogo ih slijedite. Ugrađena LED rasvjeta je dekorativna i nije prikladna za glavno osvjetljenje prostorije.
- Redovito provjeravajte spojeve vijaka i po potrebi ih zategnite. Pridržavajte se maksimalnog opterećenja iz uputa. Ako su predviđeni dodatni sigurnosni vijci za pričvršćivanje na zid, moraju biti instalirani (npr. zidne police, veliki zidni ormari).
- Novi namještaj može imati specifičan miris zbog oslobađanja hlapljivih tvari u malim koncentracijama iz korištenih materijala. Te tvari same nestaju nakon dobrog prozračivanja. Održavajte temperaturu prostora na 18-23°C i vlagu zraka 40-55%. Redovito prozračujte kako biste spriječili nastanak plijesni. Redovito okretite madrace kako biste izbjegli udubljenja. Namještaj čistite blago vlažnim pamučnim krpama. Izbjegavajte mikrofiber i sredstva s abrazivnim ili otapalima. Odmah uklonite stajaću vlagu.
- Napomena: kako biste izbjegli ogrebotine na podu, pažljivo podignite tapecirani namještaj. NEMOJTE ga vući, naginjati ni gurati.

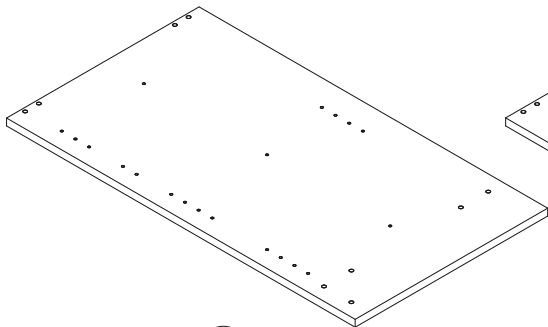
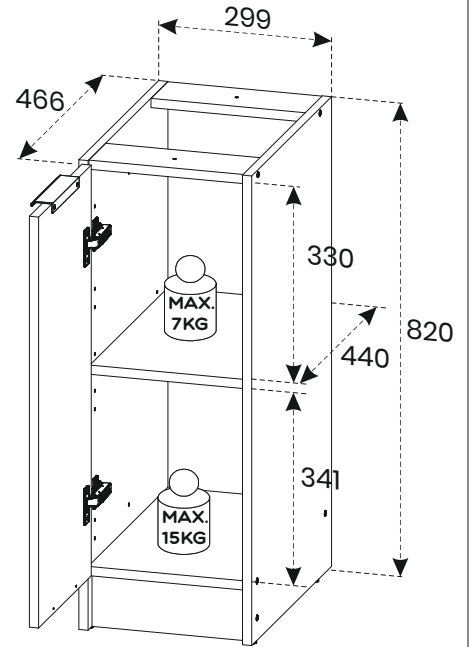
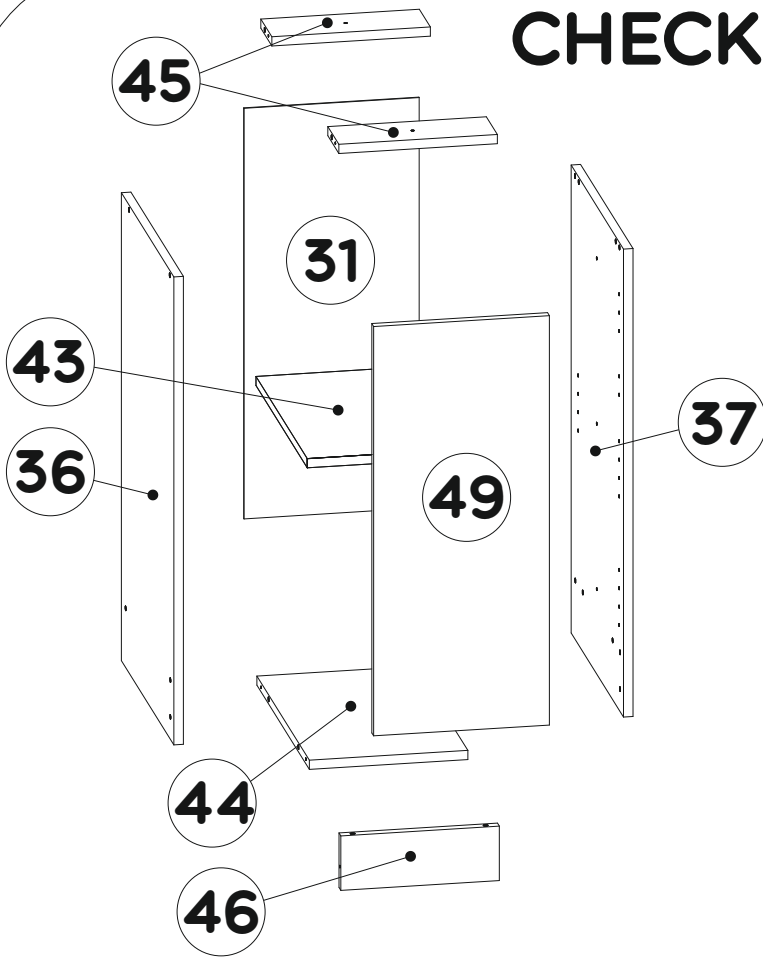
HU FONTOS! ŐRIZZE MEG A KÉSŐBBI HASZNÁLATRA. KÉRJÜK, OLVASSA EL FIGYELMESEN

FIGYELMEZTETÉS: A kis alkatrészeket, csomagolózsákakat és fóliákat tartsa távol a csecsemőtől és kisgyermekektől a fulladás és lenyelés veszélye miatt! A fulladás veszélyének elkerülése érdekében a műanyag védőfóliákat használat előtt távolítsa el. Ezeket meg kell semmisíteni, vagy gyermekről elzárva tárolni.

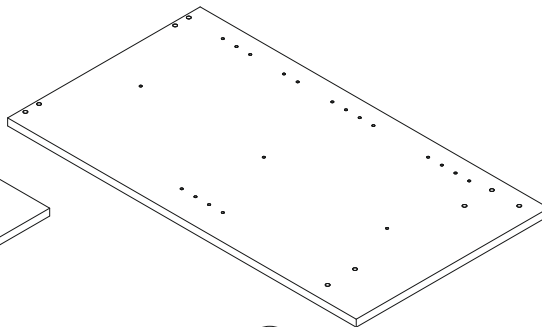
- Kérjük, szigorúan kövesse az összeszerelési utasításokat, és őrizze meg őket a későbbi használatra. A helytelen összeszerelésért nem vállalunk felelősséget. Ne használja a terméket, ha hiányzik bármely szerkezeti elem, vagy ha az sérült és befolyásolja a stabilitást. Az utasítások be nem tartása, a termék módosítása vagy nem eredeti alkatrészek használata érvényteleníti a garanciát és mindenféle kártérítési igényt. Termékeink kizárólag otthoni használatra készültek. Az összeszerelési útmutató szerint sok termék falhoz rögzítést igényel. Ha a falhoz való biztonságos rögzítéshez további rögzítőcsavarokat írt elő az útmutató (pl. fal polcok, nagy faliszekrények), azokat feltétlenül telepíteni kell.
- Az új bútorok jellemző illatot bocsáthatnak ki, amelyet az anyagokból kis koncentrációban felszabaduló illékony anyagok okoznak. Ezek az anyagok nem regenerálódnak, és megfelelő szellőztetés mellett rövid idő alatt eltűnnek. Tartsa a szobahőmérsékletet 18-23°C között, a páratartalmat 40-55% között, és rendszeresen szellőztessen a penész elkerülése érdekében. Forgassa és fordítsa rendszeresen a matracokat. Tisztítsa a bútorokat enyhén nedves pamutkendővel. Kerülje a mikrooszlasz kendőket és az oldószeres vagy szíról tisztítószereket. Azonnal törölje fel az álló nedvességet.
- Figyelmeztetés: a padló karcolódásának elkerülése érdekében emelje óvatosan a kárpitozott bútorokat. NE húzza, NE döntsé, NE tolja.


CHECKLIST

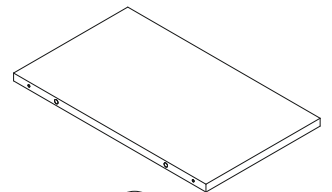
D-30 1D




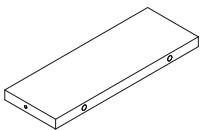
1X 36  1
815x450x16 (mm)



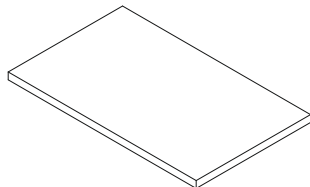
1X 37  1
815x450x16 (mm)



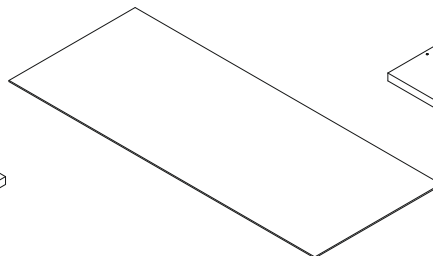
1X 44  1
267x450x16 (mm)



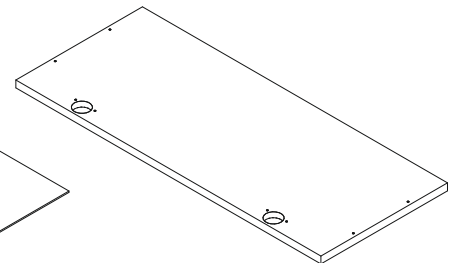
1X 46  1
267x95x16 (mm)



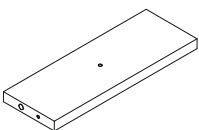
1X 43  1
267x440x16 (mm)



1X 31  1
715x295x3 (mm)



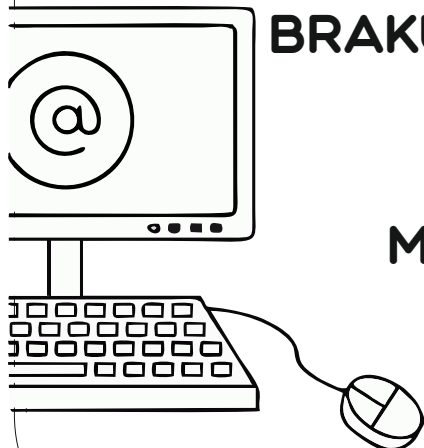
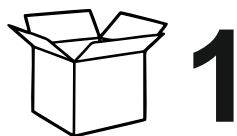
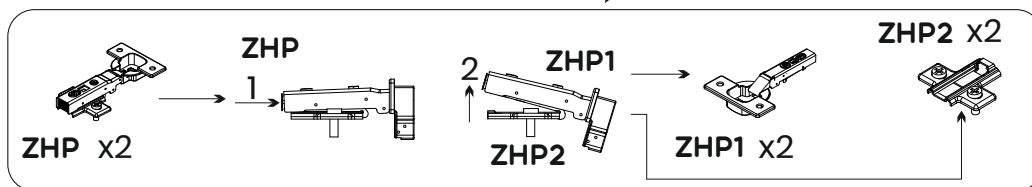
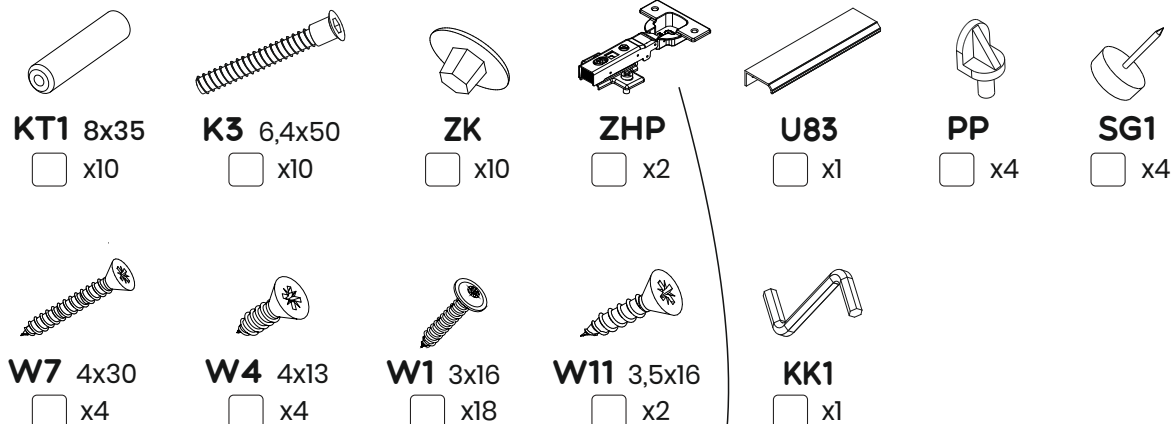
1X 49  1
713x296x16 (mm)



2X 45  1
267x95x16 (mm)

CHECKLIST

D-30 1D



BRAKUJE CI CZĘŚCI?

Jeśli w Twojej paczce brakuje jakiejkolwiek części:

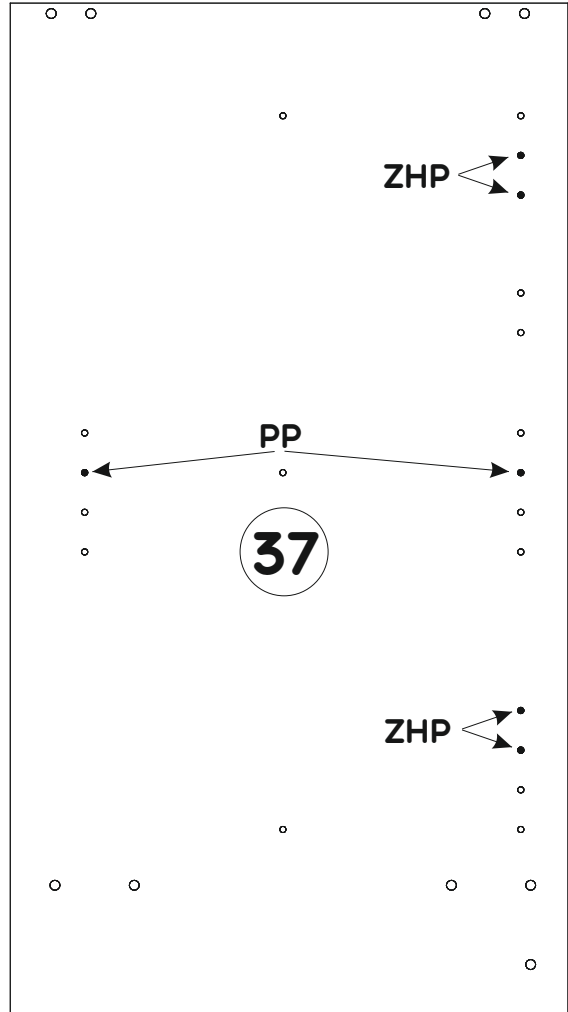
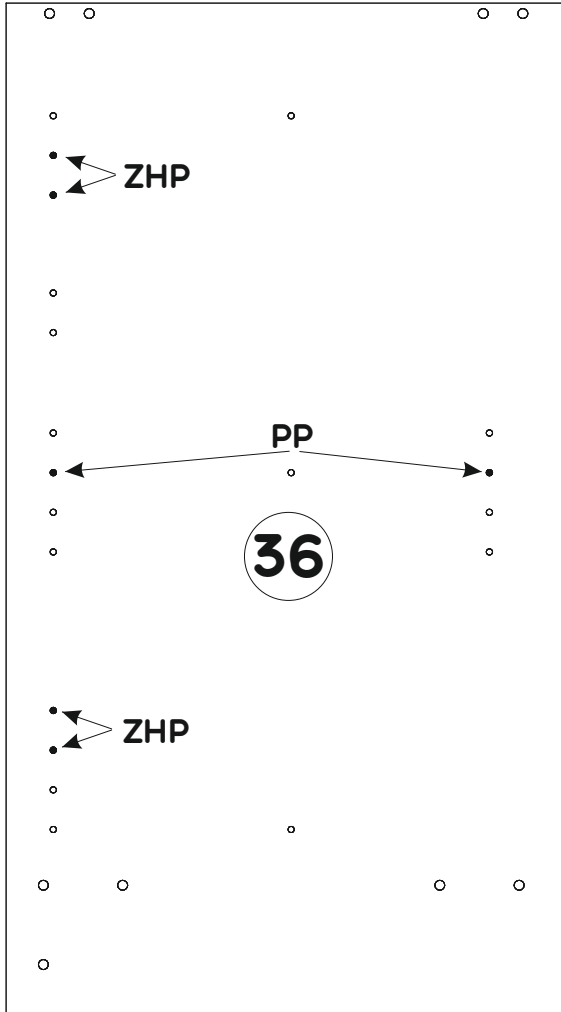
- 1.Sprawdź zawartość paczki jeszcze raz używając checklisty.
- 2.Zanotuj nazwę lub numer brakującej części.
- 3.Skontaktuj się z naszym zespołem: kontakt@demkohome.pl
Odezwiemy się do Ciebie tak szybko, jak to możliwe.

MISSING PARTS?

If any part is missing from your package:

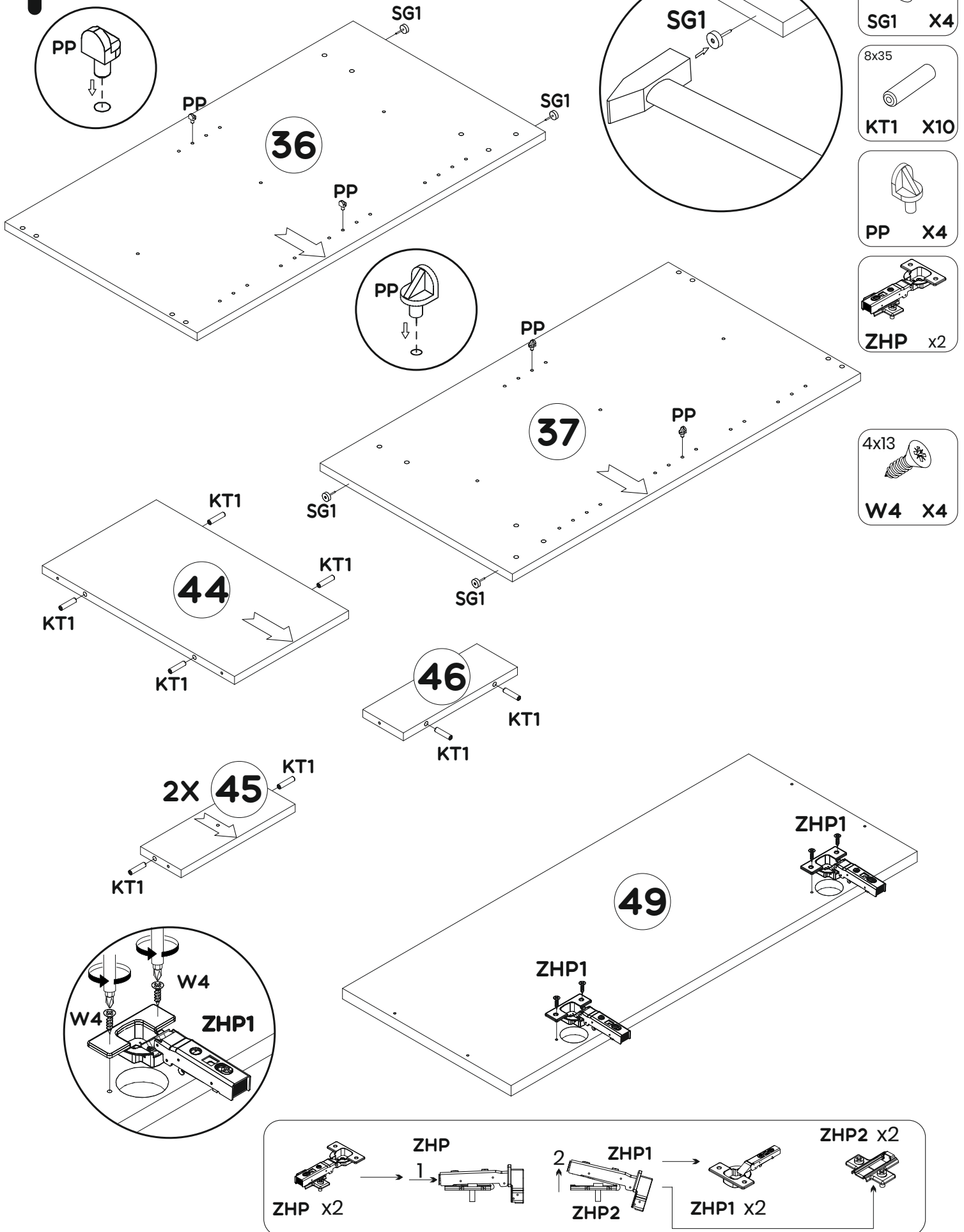
- 1.Double-check the contents using the checklist.
- 2.Note the name or number of the missing part.
- 3.Contact our support team at: kontakt@demkohome.pl
We'll get back to you as soon as possible to resolve the issue.

D-30 1D



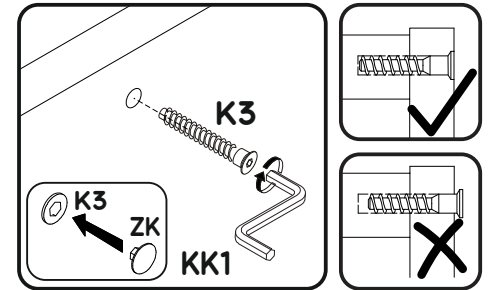
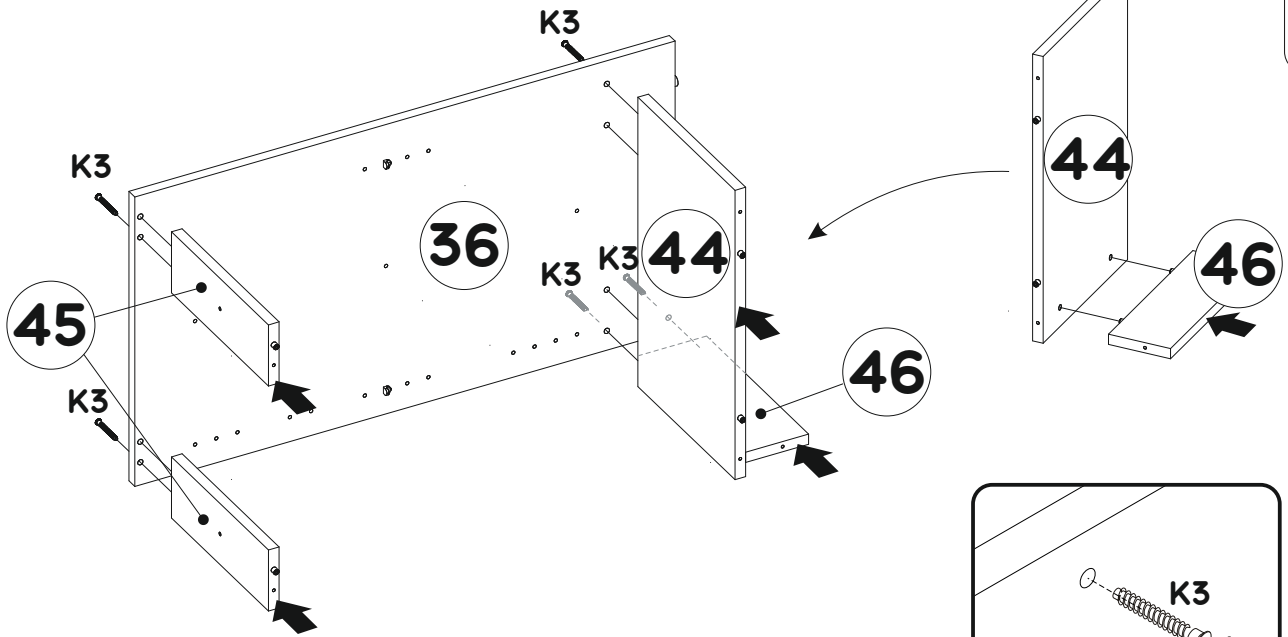
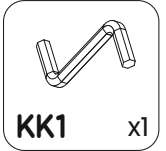
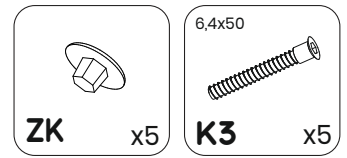
1

D-30 1D

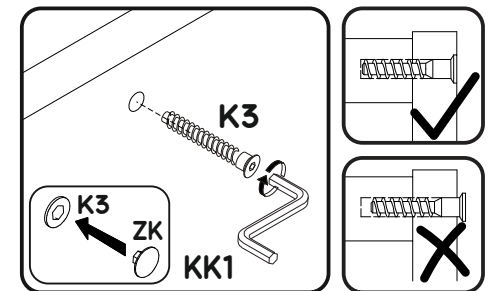
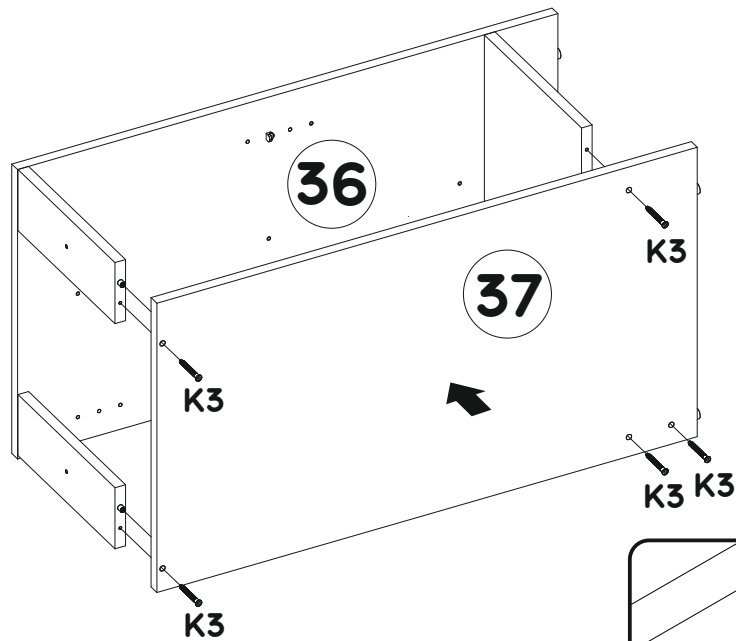
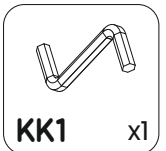
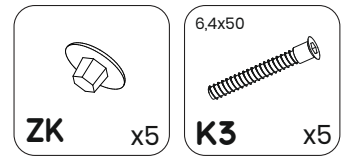


2

D-30 1D

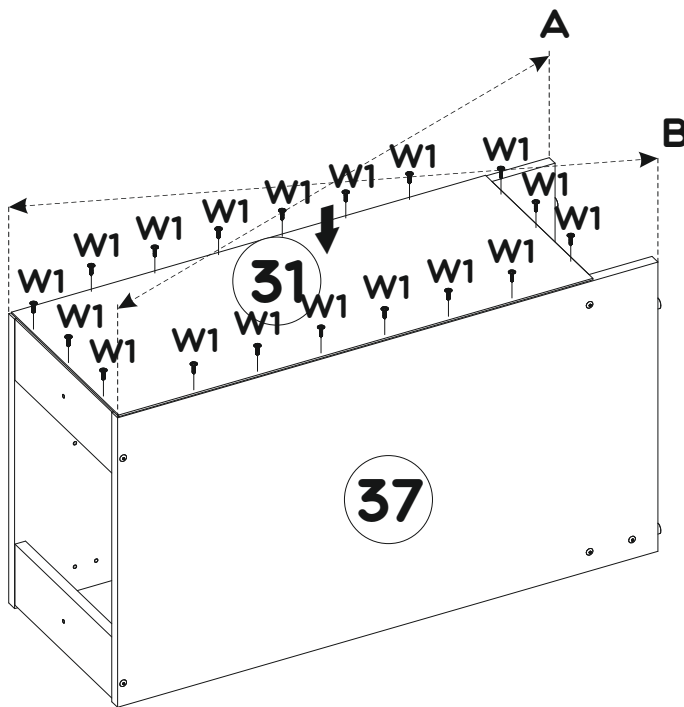
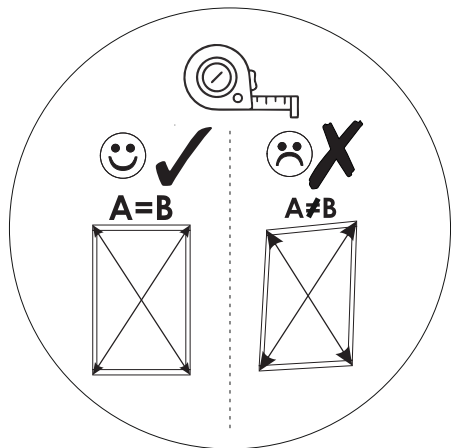


3

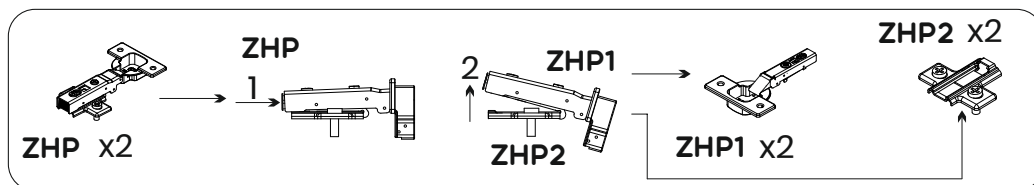
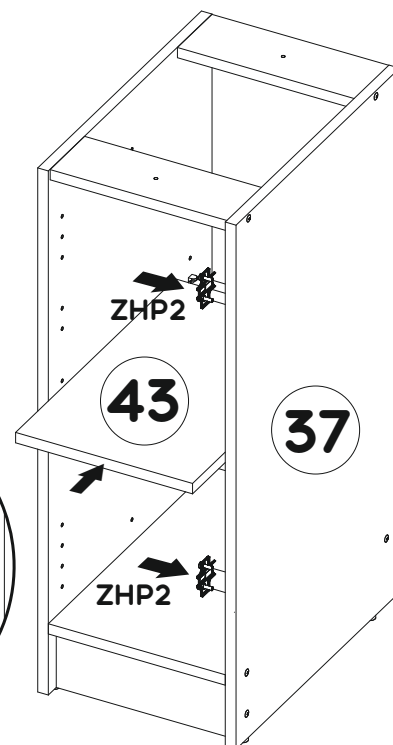
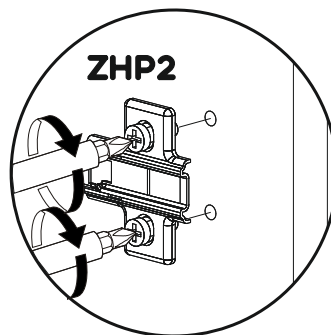
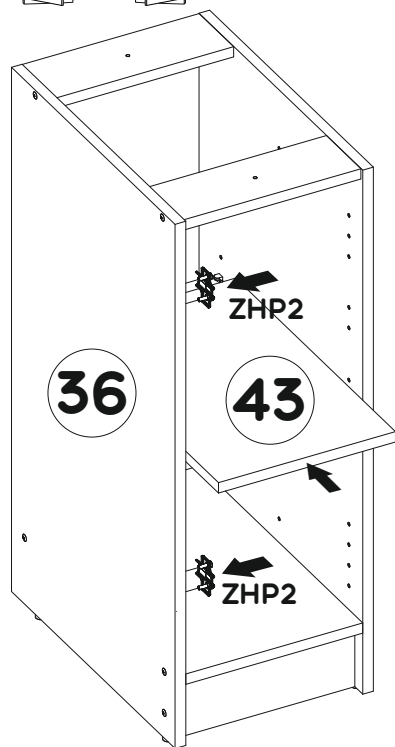
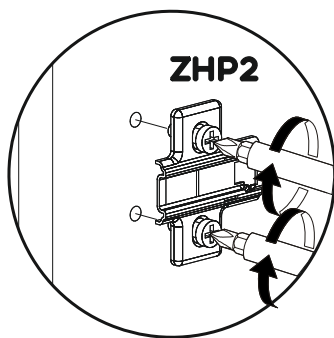
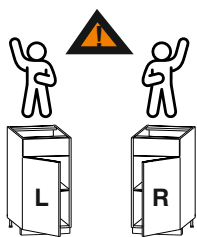
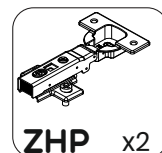


4

D-30 1D

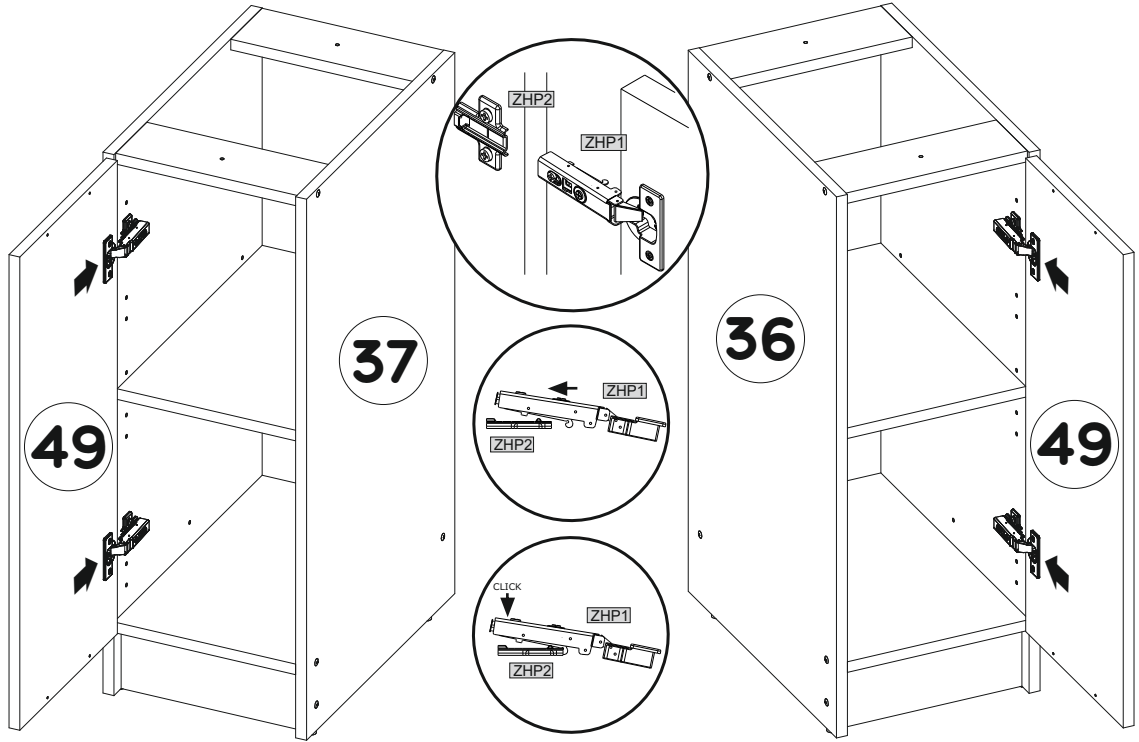
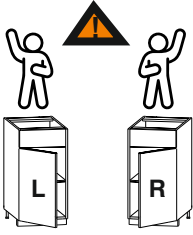


5

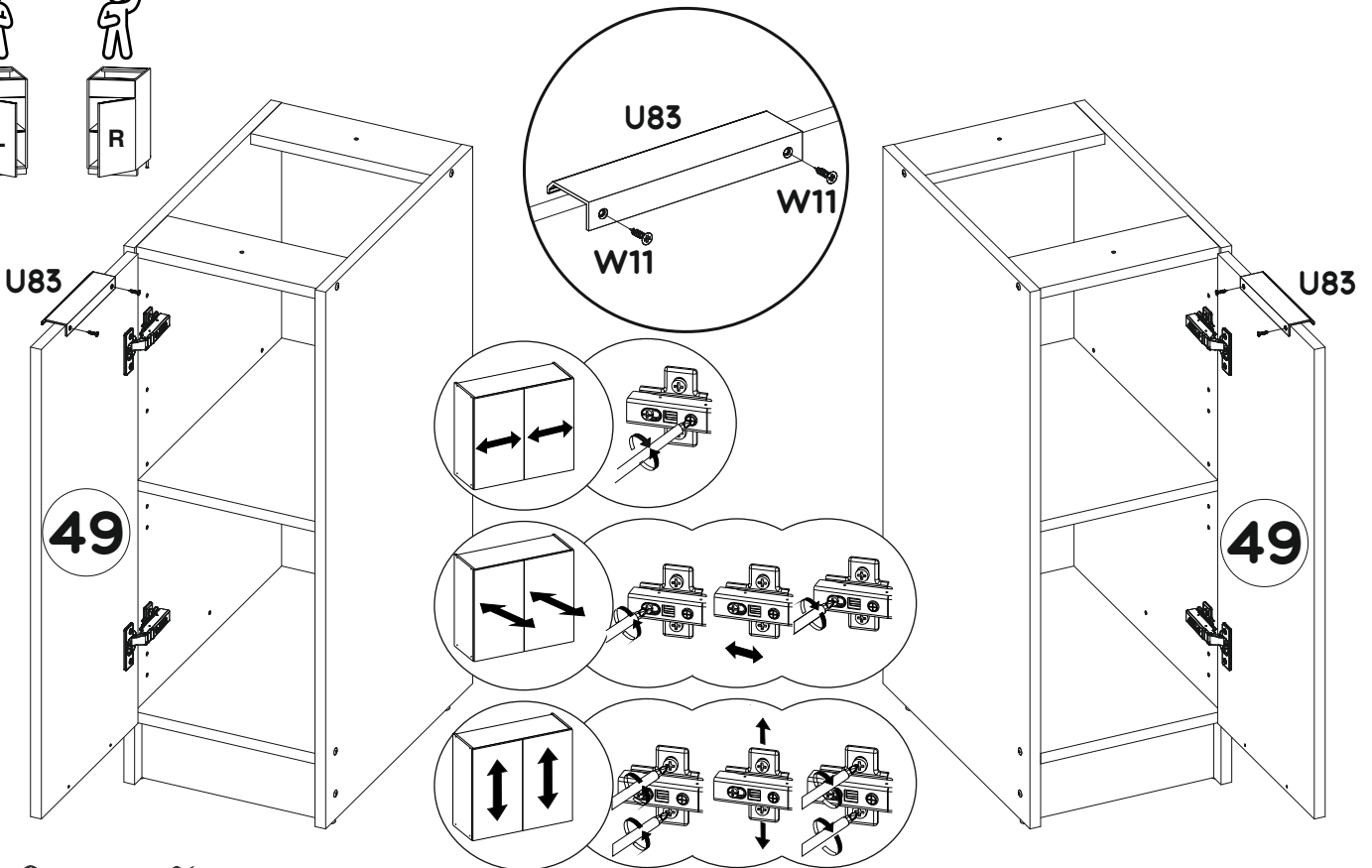
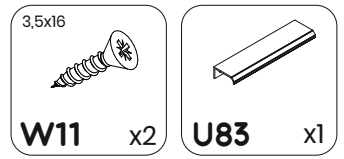
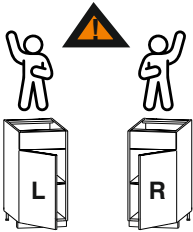


6

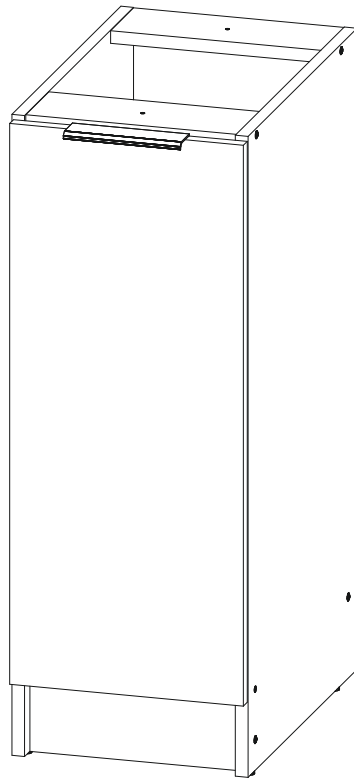
D-30 1D



7



D-30 1D



BRAWO! UDAŁO SIĘ!

Twój mebel jest gotowy – i to dzięki Tobie.

Cieszymy się, że mogliśmy być częścią tej małej (albo całkiem dużej)

domowej rewolucji. W Demko Home wierzymy, że urządzenie wnętrz nie musi być trudne. Nasza filozofia „Make it Simple” powstała właśnie po to, byś mógł tworzyć swój dom tak, jak lubisz: bezpiecznie, bez trudu i po swojemu. Jeśli masz chwilkę, zeskanuj kod QR i zostaw nam swoją opinię na google. Twoje zdanie naprawdę się dla nas liczy – pomaga nam być jeszcze lepszymi.

Szukasz więcej inspiracji?

Zaobserwuj nas na Instagramie i Facebooku, a jeśli masz ochotę – oznacz nas na zdjęciach swojego wnętrza.

Uwielbiamy patrzeć, jak nasze meble stają się częścią Twojego domu.

Dziękujemy, że jesteś z nami – Twój zespół Demko Home

WELL DONE! YOU DID IT!

Your furniture is ready – thanks to you.

We're happy we could be part of this little (or maybe not so little) home revolution. At Demko Home, we believe that furnishing your space doesn't have to be complicated. That's exactly what our "Make it Simple" philosophy is all about – helping you create a home the way you like it: safe, effortless, and truly yours. If you have a moment, scan the QR code and leave us a review on Google. Your feedback really matters – it helps us get even better

Want more inspiration?

Follow us on Instagram and Facebook – and tag us in your space!

We love seeing how our furniture becomes part of our customers' homes.

Thank you for being with us – Your Demko Home Team

